



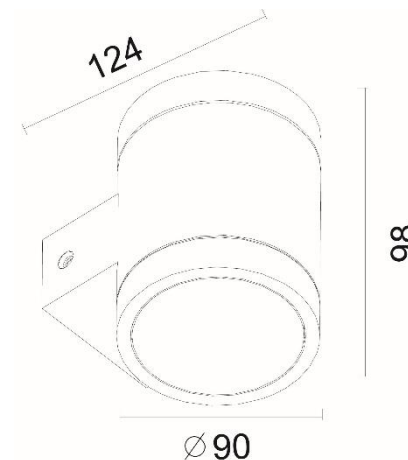
### Descripción

Aplique de sobreponer halógeno.  
Sencillo.  
Directo - Indirecto.

### Código

WL323

### Dimensiones (mm)



### Instalación

Sobreponer.

### Aplicación

- Iluminación en oficinas, centros comerciales, tiendas por departamentos, zonas residenciales, casas, apartamentos, senderos, pasillos, salas comunes.

### Lámpara

- H

### Potencia (W)

- 35W

### Especificaciones

Óptica ..... N/A.  
 Difusor ..... N/A.  
 Protección IP ..... IP20.  
 Lúmenes ..... N/A.  
 Color Temperatura ..... N/A.  
 Temperatura ambiente ..... 0 °C a 55 °C.  
 Alimentación ..... 100-240V.  
 Garantía ..... 1 año.  
 Eléctrico ..... Porta lámpara GU5.3.

### Acabado

Aluminio inyectado.  
Cuerpo en acabado de pintura electrostática polvo, color blanco, a prueba de radiación UV.

### Notas

Notas

Nota: Debido a continua investigación, nos reservamos el derecho de cambiar especificaciones sin previa notificación.