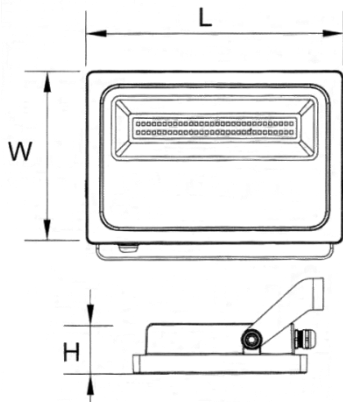


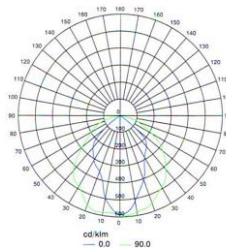


**Dimensiones (mm)**

**Largo (L): 420; Ancho (W): 330  
Alto (H): 70.**



**Curva Polar**



**Código**

**ACUA-150W / 200W**

**Descripción**

Luminaria tipo reflector, diseñada con módulos de LED. Para anclar en piso, poste o muro por medio del sujetador ubicado en la parte trasera. Compuesta en la parte interna por una pantalla en aluminio semi-especular y un difusor en vidrio templado.

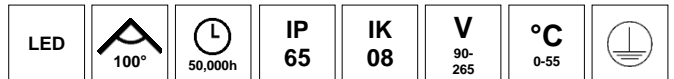
**Materiales y acabado**

Cuerpo y disipador en aluminio inyectado. Sujetador fabricado en lámina de hierro. Todas las piezas con acabado en pintura poliéster electrostática en polvo.

**Color**

Negro.

**Características técnicas**



**Fuente de luz**

Regleta de LED.

Potencia	CRI	K	Lm
150W	>70	5000	12750
200W			17000

**Características de fuente de luz**

- Colores temperatura disponible 5000K (luz día).
- Chip de LED con salida de alto rendimiento.

Nota: Debido a continua investigación, nos reservamos el derecho de cambiar especificaciones sin previa notificación.

