



Dimensiones (mm)

Largo: 1131,5; **Ancho:** 51
Alto: 55.



Código

ARTEMISA

Descripción

Luminaria tipo lineal, diseñada con módulos de LED. Sobrepuesta al techo por medio de sujetadores. Compuesta en la parte interna por una pantalla en aluminio de color blanco y un difusor en PMMA opal / prismático o acrílico opal.

Materiales y acabado

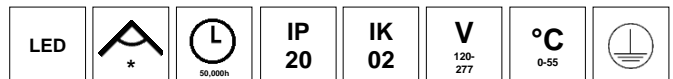
Cuerpo y tapas de la luminaria fabricadas en acero laminado en frío. Disipador fabricado en aluminio. Todas las piezas con acabado en pintura poliéster electroestática en polvo.

Color

Blanco / Negro.

Para solicitar un color diferente contactarse con la empresa.

Características técnicas



**Depende de tipo de difusor.*

Fuente de luz

Longitud de la regleta individual: 560 mm / 280 mm.

Potencia	CRI	K	Lm
Según módulo LED	>80	3000	Según módulo LED
		4000	
		5000	

Opción fuente regulable 1-10V o DALI.

Características de fuente de luz

- Colores temperatura disponibles 3000K (cálido), 4000K (neutro) y 5000K (luz día).
- Para conocer el flujo y la potencia de los módulos de LED con el cual se desea diseñar, debe remitirse a su ficha técnica.
- Opcional driver de emergencia.

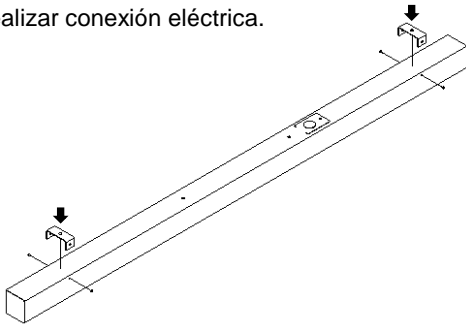
Módulos de LED existentes:

<http://www.distecsa.com/productos/articulos-de-iluminacion/mdulos-de-led/31/20>

Instalación

Se debe tener en cuenta la alimentación de la luminaria, para ubicarla.

1. Posicionar los sujetadores en el cielo o pared con el chazo, tornillo o cuelga, dependiendo del montaje.
2. Realizar conexión eléctrica.



3. Asegurar la luminaria a los sujetadores con 4 tornillos ubicados en los laterales.



4. Verificar que el montaje de la luminaria quede ajustado correctamente.

Mantenimiento de las luminarias

Es esencial llevar a cabo periódicamente inspecciones y mantenimiento a las luminarias instaladas, ya que estas reciben influencia de las condiciones de operación y del medio donde se ubican.

1. Mantenimiento correctivo

El mantenimiento correctivo de las luminarias consiste en localizar, reparar y adecuar las instalaciones para que funcionen el máximo número de horas posible, con el desempeño para el que fueron diseñadas.

Las actividades que componen el mantenimiento correctivo son:

- Localización y reparación de averías
- Adecuación de instalaciones

Para la ejecución del mantenimiento correctivo es importante tener en cuenta los siguientes aspectos:

- Si se genera algún inconveniente en la regleta LED por favor comunicarse con la empresa.
- Revisar el encendido, apagado y el correcto funcionamiento de la luminaria.
- Limpiar las regletas LED y el conjunto óptico de las luminarias con aire comprimido. Para manipular la luminaria se recomienda utilizar guantes quirúrgicos.

2. Mantenimiento preventivo

Dentro de las técnicas de diagnóstico se deben considerar las mediciones eléctricas en diferentes puntos de la red, así como la medición de parámetros eléctricos de operación de las luminarias y sus componentes.

3. Mantenimiento de las instalaciones eléctricas de las luminarias

La persona encargada de la operación y el mantenimiento de las instalaciones eléctricas de las luminarias será responsable de mantenerlas en condiciones seguras, por lo tanto deben garantizar que se cumplan las disposiciones del reglamento que establece los requisitos que deben cumplir los sistemas de alumbrado y verificar que estas conexiones no presenten ningún riesgo para la salud o la vida de las personas, animales o el medio ambiente.