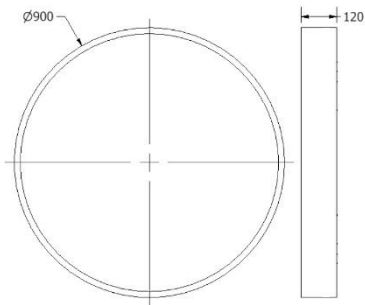


Dimensiones (mm)

Largo: Ø900
Alto: 120.



Código

EPIC-90

Descripción

Luminaria tipo decorativa, diseñada con módulos de LED. Sobrepuesta o descolgada al techo. Compuesta en la parte interna con disipadores en aluminio y un difusor en acrílico opal.

Materiales y acabado

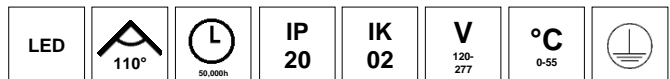
Cuerpo de la luminaria fabricado en aluminio, todas las piezas con acabado en pintura poliéster electroestática en polvo.

Color

Blanco / Negro.

Para solicitar un color diferente contactarse con la empresa.

Características técnicas



Fuente de luz

Longitud de la regleta individual: 280 mm.

Potencia	CRI	K	Lm
Según módulo LED	>80	3000	Según módulo LED
		4000	
		5000	

Opción fuente regulable 1-10V o DALI.

Características de fuente de luz

- Colores temperatura disponibles 3000K (cálido), 4000K (neutro) y 5000K (luz día).
- Para conocer el flujo y la potencia de los módulos de LED con el cual se desea diseñar, debe remitirse a su ficha técnica.
- Opcional driver de emergencia.

Módulos de LED existentes:

<http://www.distecsa.com/productos/articulos-de-iluminacion/mdulos-de-led/31/20>

Instalación

Se debe tener en cuenta la alimentación de la luminaria, para ubicarla.

1. Retirar el acrílico del cuerpo de la EPIC.
Se debe tener cuidado a la hora de retirar el acrílico para no quebrarlo o generar una fisura.

2. Colocar el cuerpo EPIC en el techo. Para esto se recomiendan los siguientes accesorios: cáncamo, niple, guaya o esparrago.
Dependiendo del montaje.

La luminaria consta de 3 perforaciones en el chasis, de las cuales se debe generar la instalación, es necesario nivelar la luminaria antes de ubicar nuevamente el acrílico.

3. Verificar la correcta instalación de la EPIC.

4. Ubicar el acrílico en el cuerpo de la luminaria.



Nota: *Distecsa garantiza el buen y correcto funcionamiento del sistema eléctrico antes de ser instalado, algún retroceso o falla en el sistema corre por parte del personal de instalación.*

No se debe de tener ningún tipo de contacto con las regletas, el contacto con éstas afecta la garantía del producto.

Mantenimiento de las luminarias

Es esencial llevar a cabo periódicamente inspecciones y mantenimiento a las luminarias instaladas, ya que estas reciben influencia de las condiciones de operación y del medio donde se ubican.

1. Mantenimiento correctivo

El mantenimiento correctivo de las luminarias consiste en localizar, reparar y adecuar las instalaciones para que funcionen el máximo número de horas posible, con el desempeño para el que fueron diseñadas.

Las actividades que componen el mantenimiento correctivo son:

- Localización y reparación de averías
- Adecuación de instalaciones

Para la ejecución del mantenimiento correctivo es importante tener en cuenta los siguientes aspectos:

- Si se genera algún inconveniente en la regleta LED por favor comunicarse con la empresa.
- Revisar el encendido, apagado y el correcto funcionamiento de la luminaria.
- Limpiar las regletas LED y el conjunto óptico de las luminarias con aire comprimido. Para manipular la luminaria se recomienda utilizar guantes quirúrgicos.

2. Mantenimiento preventivo

Dentro de las técnicas de diagnóstico se deben considerar las mediciones eléctricas en diferentes puntos de la red, así como la medición de parámetros eléctricos de operación de las luminarias y sus componentes.

3. Mantenimiento de las instalaciones eléctricas de las luminarias

La persona encargada de la operación y el mantenimiento de las instalaciones eléctricas de las luminarias será responsable de mantenerlas en condiciones seguras, por lo tanto deben garantizar que se cumplan las disposiciones del reglamento que establece los requisitos que deben cumplir los sistemas de alumbrado y verificar que estas conexiones no presenten ningún riesgo para la salud o la vida de las personas, animales o el medio ambiente.