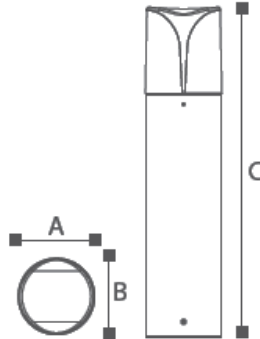


Luminaria para exterior

Código: GL18303



Dimensiones (mm)

A: Ø90.
B: Ø90.
Alto: 800.
Peso luminaria: 1.5 kg.

3 AÑOS
GARANTIA

IP54

Dimensiones de empaque (mm)

Largo: 100.
Ancho: 100.
Alto: 810.
Unidad de empaque: 1 unidad por caja.

Descripción técnica

Luminaria tipo sendera o bolardo, diseñada para bombilla con rosca E27. Para ubicar en suelo, con difusor en policarbonato opal, con protección UV.

Tipo de montaje

Luminaria para ubicar en suelo.

Materiales y acabado

Cuerpo en aluminio extruido. Todas las piezas con acabado en pintura poliéster electrostática texturizada de alta calidad.

Colores disponibles



Negro

Para solicitar un color diferente contactarse con la empresa.

Nota: Debido a continua investigación, nos reservamos el derecho de cambiar especificaciones sin previa notificación.

Luminaria para exterior

Código: GL18303

Características técnica

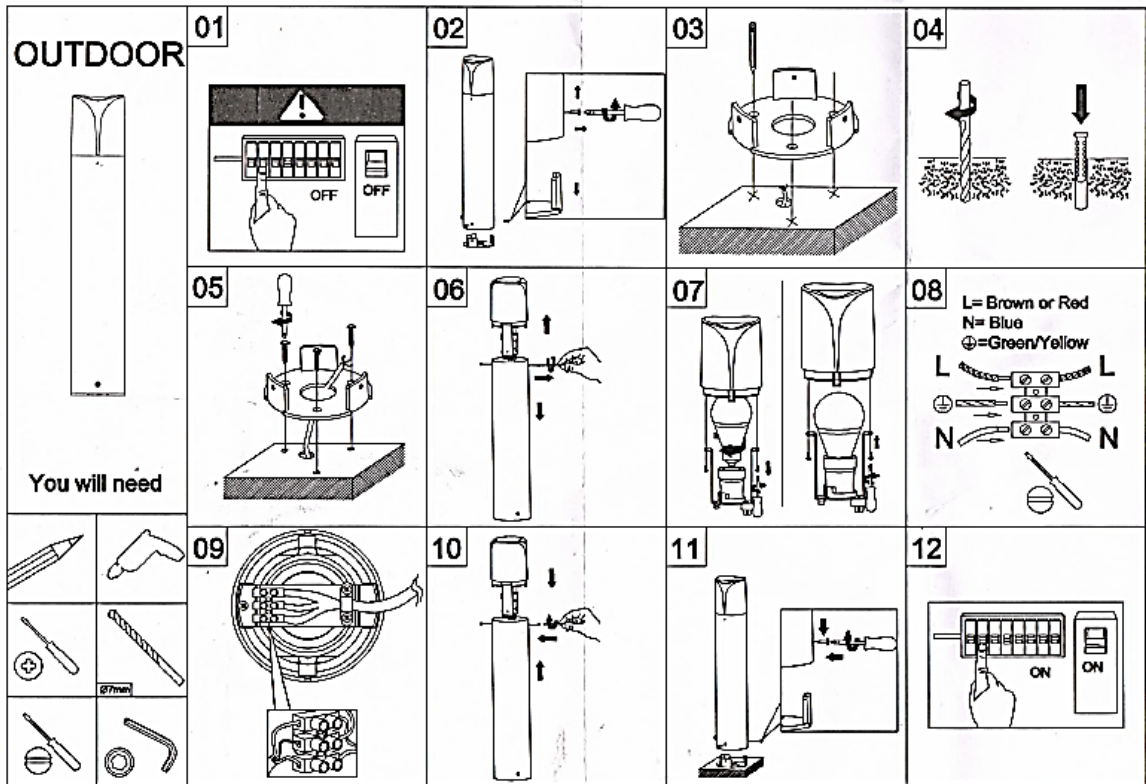
Fuente lumínica <i>Light technology</i>	Bombilla con rosca E27
Grado de protección IP <i>IP rate</i>	54
Grado de protección IK <i>IK rate</i>	04
Temperatura de operación (°C) <i>Operation Temperature</i>	0-55°C
Voltaje de operación (V) <i>Voltage</i>	110-240V
Tipo de control <i>Dimming Control</i>	<input type="checkbox"/> Fase <input checked="" type="checkbox"/> On / Off <input type="checkbox"/> 0-10V <input type="checkbox"/> DALI

Nota: Debido a continua investigación, nos reservamos el derecho de cambiar especificaciones sin previa notificación.

Código: GL18303

Manual de Instalación

Se debe tener en cuenta la alimentación de la luminaria, para ubicarla.



Nota: Distecsa garantiza el buen y correcto funcionamiento del sistema eléctrico antes de ser instalado, algún retroceso o falla en el sistema corre por parte del personal de instalación.

Mantenimiento de luminaria

Es esencial llevar a cabo periódicamente inspecciones y mantenimiento a las luminarias instaladas, ya que estas reciben influencia de las condiciones de operación y del medio donde se ubican.

Se recomienda:

- Revisar periódicamente el sistema de sujeción del poste.
- El anclaje debe ser posicionado en una estructura sólida o un vaciado con la debida resistencia para garantizar la estabilidad del poste.
- Realizar lavado periódico para evitar que las heces de los animales afecten la pintura del poste.

1. Mantenimiento correctivo

El mantenimiento correctivo de las luminarias consiste en localizar, reparar y adecuar las instalaciones para que funcionen el máximo número de horas posible, con el desempeño para el que fueron diseñadas.

Las actividades que componen el mantenimiento correctivo son:

- Localización y reparación de averías
- Adecuación de instalaciones

Para la ejecución del mantenimiento correctivo es importante tener en cuenta los siguientes aspectos:

- Si se genera algún inconveniente en la regleta LED por favor comunicarse con la empresa.
- Revisar el encendido, apagado y el correcto funcionamiento de la luminaria.
- Limpiar las regletas LED y el conjunto óptico de las luminarias con aire comprimido. Para manipular la luminaria se recomienda utilizar guantes quirúrgicos.

2. Mantenimiento preventivo

Dentro de las técnicas de diagnóstico se deben considerar las mediciones eléctricas en diferentes puntos de la red, así como la medición de parámetros eléctricos de operación de las luminarias y sus componentes.

3. Mantenimiento de las instalaciones eléctricas de las luminarias

La persona encargada de la operación y el mantenimiento de las instalaciones eléctricas de las luminarias será responsable de mantenerlas en condiciones seguras, por lo tanto deben garantizar que se cumplan las disposiciones del reglamento que establece los requisitos que deben cumplir los sistemas de alumbrado y verificar que estas conexiones no presenten ningún riesgo para la salud o la vida de las personas, animales o el medio ambiente.