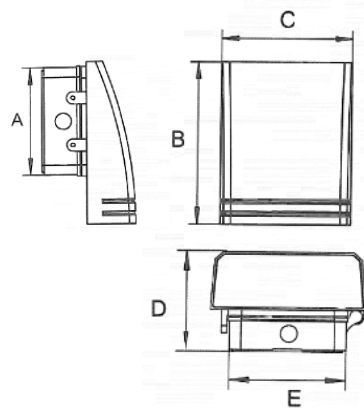


Luminaria para exterior

Código: IXION-15W-3K-CCT



Dimensiones (mm)

Caja Posterior: A: 130. **E:** 120.

Luminaria:

B: 200. **C:** 160. **D:** 102.

Peso luminaria: 2 kg.

Dimensiones de empaque (mm)

Ancho: 205.

Largo: 145.

Alto: 260.

Unidad de empaque: 1 unidad por caja.

18,8W

3 AÑOS
GARANTIA

2438
Lm

IP65

99°

50.000

Descripción técnica

Luminaria tipo aplique diseñada con módulo de LED. Con difusor en vidrio transparente templado.

Tipo de montaje

Sobrepuesta en muro.

Materiales y acabado

Cuerpo en aluminio inyectado con acabado en pintura poliéster electroestática en polvo.

Colores disponibles



Negro

Para solicitar un color diferente contactarse con la empresa.

Nota: Debido a continua investigación, nos reservamos el derecho de cambiar especificaciones sin previa notificación.

Luminaria para exterior

Código: IXION-15W-3K-CCT

Características técnica

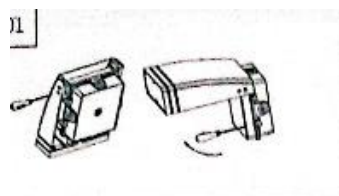
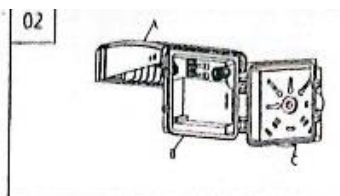
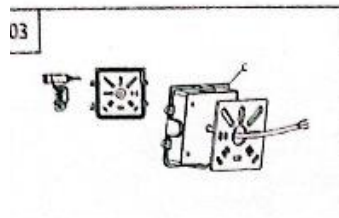
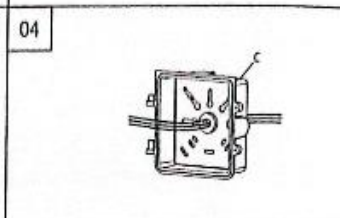
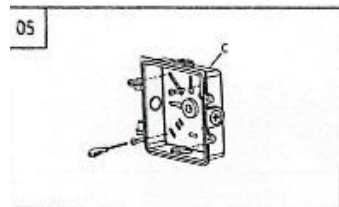
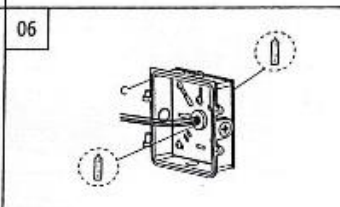
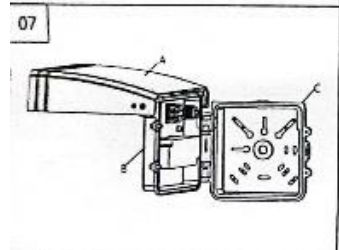
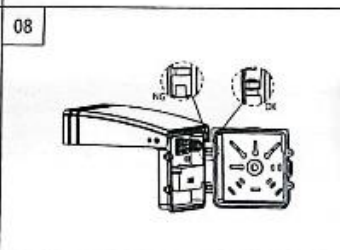
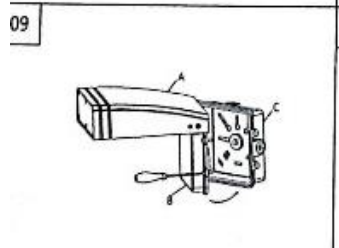
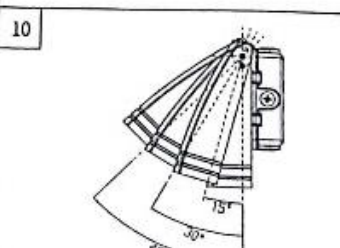
Fuente lumínica <i>Light technology</i>	LED
Grado de protección IP <i>IP rate</i>	65
Grado de protección IK <i>IK rate</i>	08
Ángulo de apertura <i>Beam angle</i>	99°
Temperatura de operación (°C) <i>Operation Temperature</i>	-30-50°C
Vida útil (Horas) <i>Life</i>	50,000
Voltaje de operación (V) <i>Voltage</i>	90-265V
Factor de potencia (PF) <i>Power Factor</i>	0.99
Distorsión armónica total (THD) <i>Total Harmonic Distortion</i>	<10%
Tipo de control <i>Dimming Control</i>	<input type="checkbox"/> Fase <input checked="" type="checkbox"/> On / Off <input checked="" type="checkbox"/> 0-10V <input type="checkbox"/> DALI
Potencia (W) <i>Power</i>	18,8 W
Lúmenes de salida (Lm) <i>Luminaire Output</i>	2438 Lm
Eficacia (Lm/W) <i>Luminaire Efficiency</i>	130 Lm/W
Color de temperatura (K) <i>Colour temperature</i>	3,000K
Índice de reproducción cromática (IRC) <i>Color Rendering Index (CRI)</i>	>80

Nota: Los lúmenes y la potencia tienen una tolerancia $\pm 10\%$.

Código: IXION-15W-3K-CCT

Manual de Instalación

Se debe tener en cuenta la alimentación de la luminaria, para ubicarla.

- | | | | |
|---|---|---|--|
| <p>1. Retire los tornillos ubicados en el lateral.</p> |  | <p>2. Destape la luminaria. Y separe las carcasas.</p> |  |
| <p>3. Realizar las mismas perforaciones ubicadas en la carcasa en la pared.</p> |  | <p>4. Ubicar el accesorio hermético y pasar el cableado por el centro de la carcasa.</p> |  |
| <p>5. Ubicar la parte posterior de la carcasa con chazos y tornillos.</p> |  | <p>6. Realizar la conexión eléctrica y ratificar que el IP se respete.</p> |  |
| <p>7. Reubicar la piezas de la luminaria IXION.</p> |  | <p>8. Asegurar que la luminaria se ensamble de manera correcta y las dos carcasas encajen en los sujetadores.</p> |  |
| <p>9. Ubicar nuevamente los tornillos retirados en el paso 1.</p> |  | <p>10. Angular la luminaria y asegurar los tornillos laterales.</p> |  |

Nota: Distecsa garantiza el buen y correcto funcionamiento del sistema eléctrico antes de ser instalado, algún retroceso o falla en el sistema corre por parte del personal de instalación.

Mantenimiento de luminaria

Es esencial llevar a cabo periódicamente inspecciones y mantenimiento a las luminarias instaladas, ya que estas reciben influencia de las condiciones de operación y del medio donde se ubican.

1. Mantenimiento correctivo

El mantenimiento correctivo de las luminarias consiste en localizar, reparar y adecuar las instalaciones para que funcionen el máximo número de horas posible, con el desempeño para el que fueron diseñadas.

Las actividades que componen el mantenimiento correctivo son:

- Localización y reparación de averías
- Adecuación de instalaciones

Para la ejecución del mantenimiento correctivo es importante tener en cuenta los siguientes aspectos:

- Si se genera algún inconveniente en la regleta LED por favor comunicarse con la empresa.
- Revisar el encendido, apagado y el correcto funcionamiento de la luminaria.
- Limpiar las regletas LED y el conjunto óptico de las luminarias con aire comprimido. Para manipular la luminaria se recomienda utilizar guantes quirúrgicos.

2. Mantenimiento preventivo

Dentro de las técnicas de diagnóstico se deben considerar las mediciones eléctricas en diferentes puntos de la red, así como la medición de parámetros eléctricos de operación de las luminarias y sus componentes.

3. Mantenimiento de las instalaciones eléctricas de las luminarias

La persona encargada de la operación y el mantenimiento de las instalaciones eléctricas de las luminarias será responsable de mantenerlas en condiciones seguras, por lo tanto deben garantizar que se cumplan las disposiciones del reglamento que establece los requisitos que deben cumplir los sistemas de alumbrado y verificar que estas conexiones no presenten ningún riesgo para la salud o la vida de las personas, animales o el medio ambiente.

Light efficiency:



Light quality:



Color temperature:



Output: 2438 lm

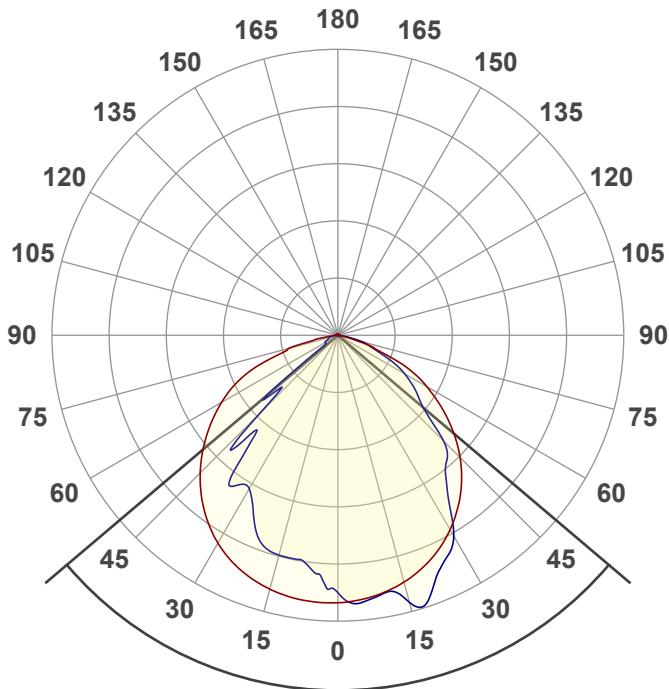
Peak: 1128 cd

Power: 18,8 W

PF: 0,99



Product name:
E0951-IXION-15W-3K-CCT



Beam angle **99,4°**



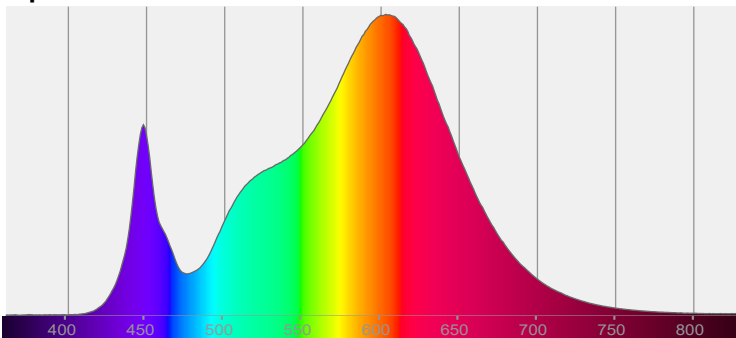
CIE 1931
x: 0,435
y: 0,397

THD Values:

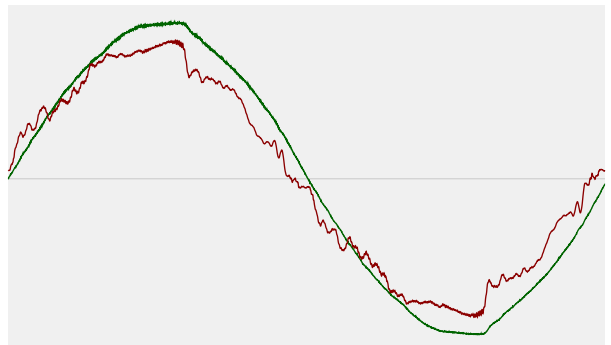
Voltage: 2,19%

Current: 6,82%

Spectra



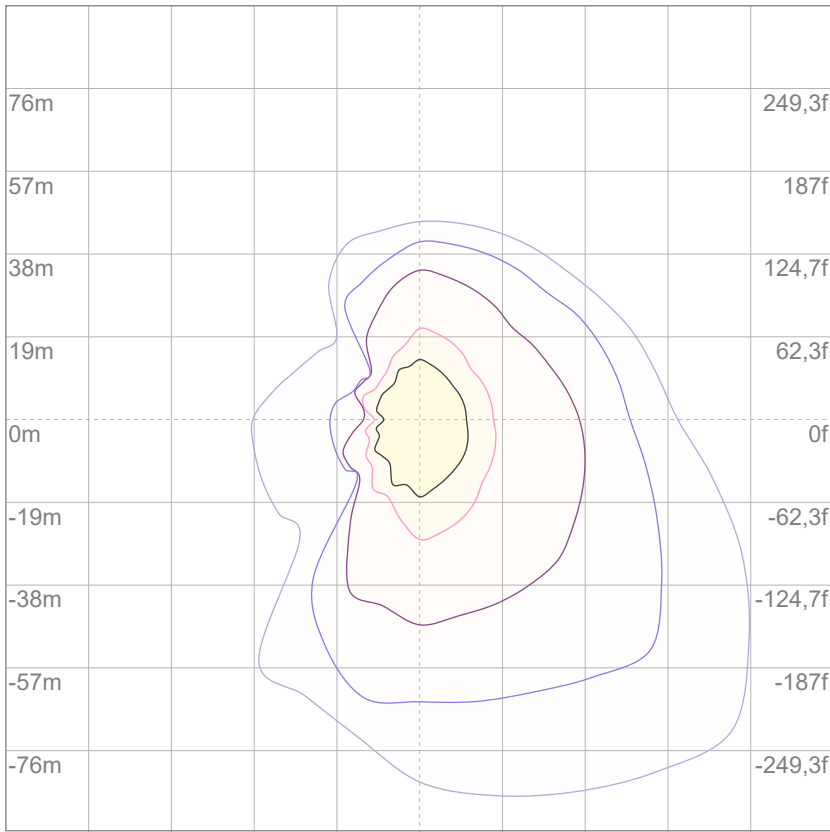
Power



Voltage: 115 V
Current: 0,165 A
Frequency: 60,3 Hz

ISO Diagrams

ISO lux diagram



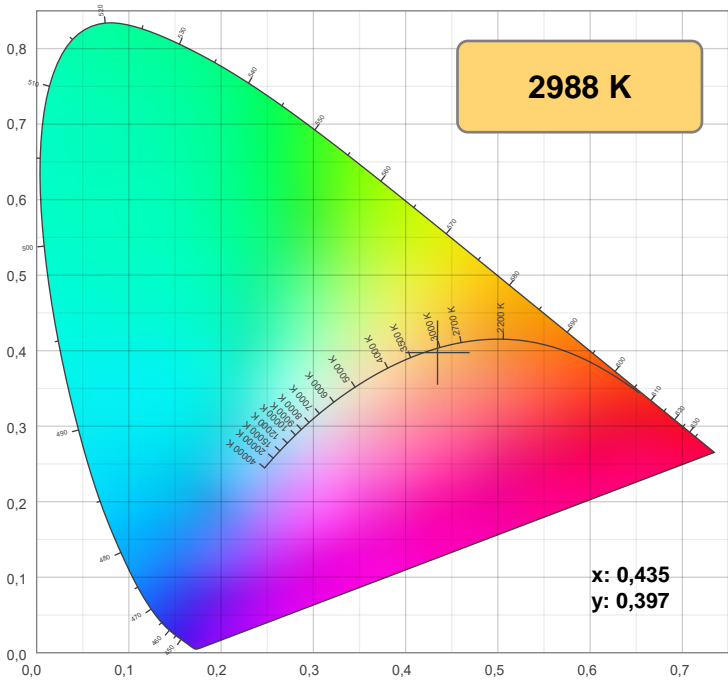
3%	0,314 lx
5%	0,524 lx
10%	1,05 lx
30%	3,14 lx
50%	5,24 lx

Conditions:
 Number of c-planes: 8
 Lux at center: 10,5 lx

Lux distribution on a surface when lamp is mounted at 10 meters from the surface.

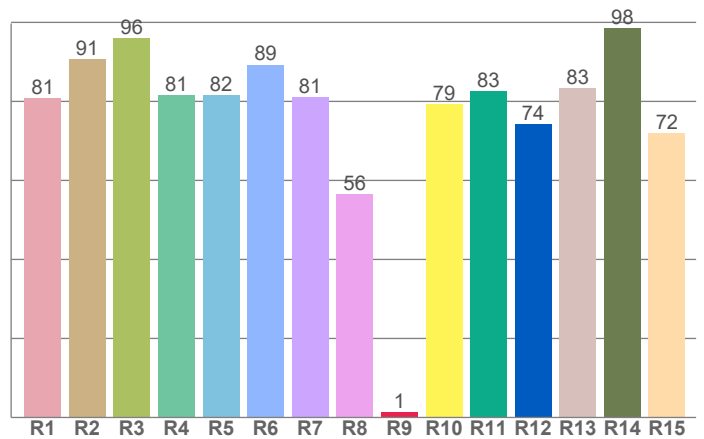
Mounting height: 10 meters (33 f)

Color details



CIE 1931

CRI: 82,2 (R1-R8)



CRI R values, only R1-R8 are used to calculate final CRI value

R1	R2	R3	R4	R5	R6	R7	R8	R9	R10	R11	R12	R13	R14	R15
80,9	90,6	96,0	81,5	81,6	89,3	81,1	56,5	1,3	79,4	82,5	74,3	83,3	98,5	71,9

Color parameters

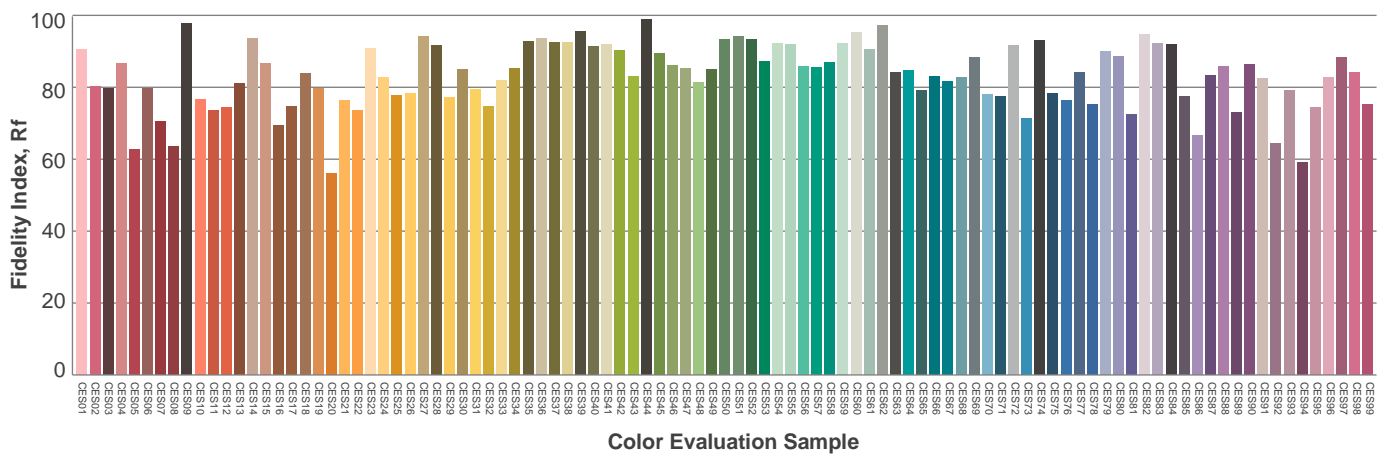
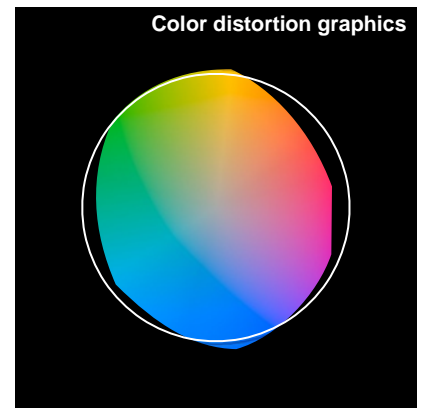
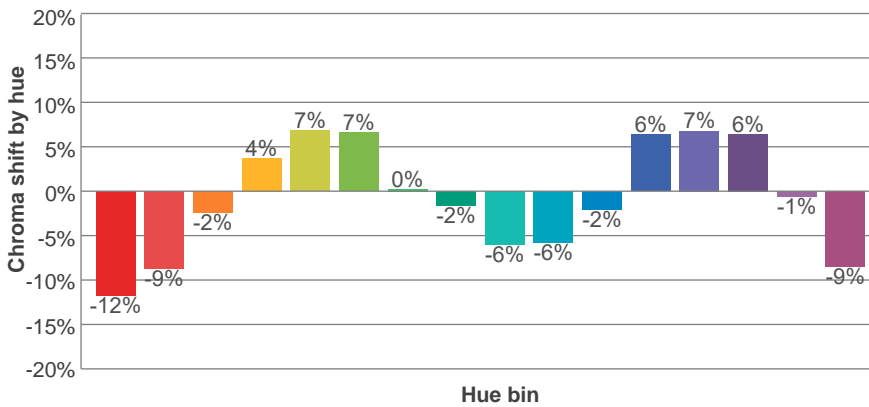
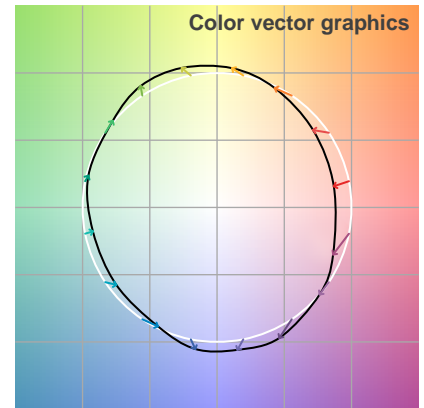
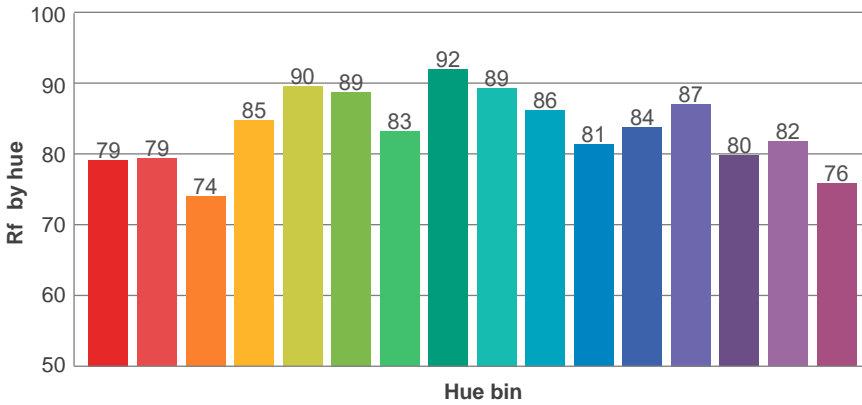
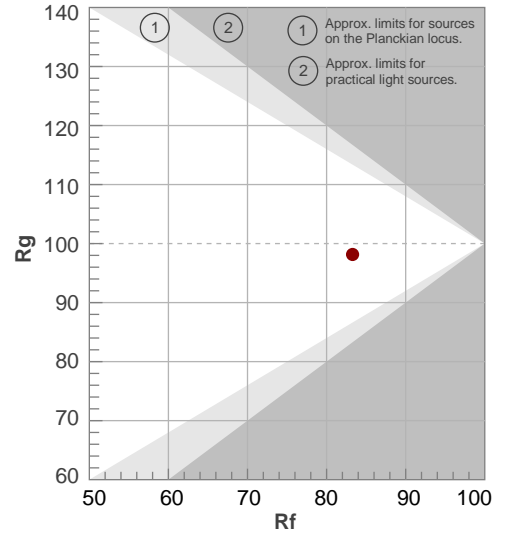
Color temperature	Color rendering index	Red component	Color fidelity	Color gamut	Color quality scale	Color coordinate cie 1931	Color coordinate cie 1931	Color coordinate	Color coordinate	Color deviation from black body
CCT	CRI	CRI R9	TM30 Rf	TM30 Rg	CQS	x	y	u	v	Δuv
2988 K	82,2	1,3	83,3	98,2	80,6	0,435	0,397	0,252	0,346	-0,0024

TM-30 details

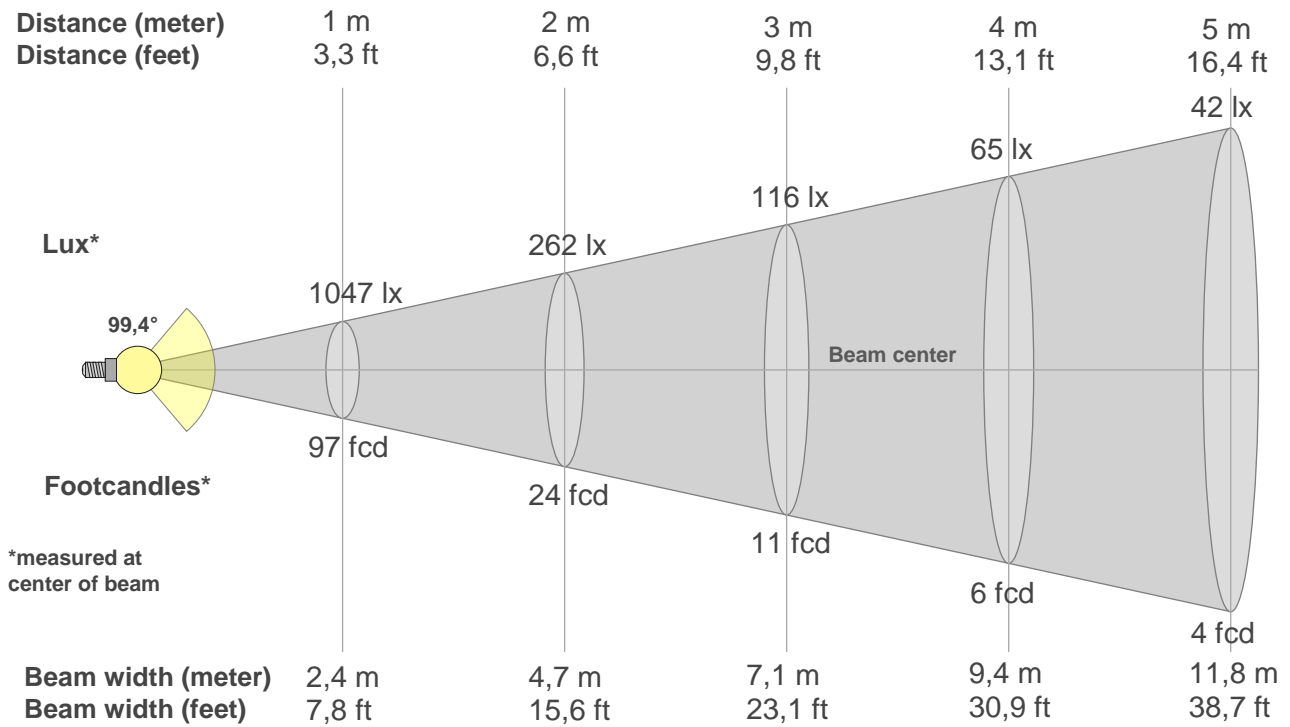
Rf 83,3
Fidelity index Rf

Rg 98,2
Gamut index Rg

Hue Bin	R _f	Shifts (%)	
		Chroma	Hue
1	79	-12%	-1%
2	79	-9%	8%
3	74	-2%	14%
4	85	4%	9%
5	90	7%	6%
6	89	7%	-3%
7	83	0%	-10%
8	92	-2%	-4%
9	89	-6%	-1%
10	86	-6%	6%
11	81	-2%	13%
12	84	6%	5%
13	87	7%	-6%
14	80	6%	-15%
15	82	-1%	-11%
16	76	-9%	-17%



Beam details



Beam intensities from 1-20m

{BEAM_INT_TABLE_START}

m	m	m	m	m	m	m	m	m	m	m	m	m	m	m	m	m	m	m	m
ft	ft	ft	ft	ft	ft	ft	ft	ft	ft	ft	ft	ft	ft	ft	ft	ft	ft	ft	ft
lx	lx	lx	lx	lx	lx	lx	lx	lx	lx	lx	lx	lx	lx	lx	lx	lx	lx	lx	lx
fcd	fcd	fcd	fcd	fcd	fcd	fcd	fcd	fcd	fcd	fcd	fcd	fcd	fcd	fcd	fcd	fcd	fcd	fcd	fcd

Intensities in 0° c-plane

0°	5°	10°	15°	20°	25°	30°	35°	40°	45°	50°	55°	60°	65°	70°	75°	80°	85°	90°	95°
1047	1053	1038	1014	982	942	891	832	764	686	599	505	408	301	159	63	14	2	1	1
100%	101%	99%	97%	94%	90%	85%	79%	73%	66%	57%	48%	39%	29%	15%	6%	1%	0%	0%	0%

Intensities in 90° c-plane

0°	5°	10°	15°	20°	25°	30°	35°	40°	45°	50°	55°	60°	65°	70°	75°	80°	85°	90°	95°
1047	1066	1041	1097	1086	994	920	759	668	592	440	374	307	222	145	100	35	5	1	1
100%	102%	99%	105%	104%	95%	88%	72%	64%	57%	42%	36%	29%	21%	14%	10%	3%	1%	0%	0%

Intensities in 180° c-plane

0°	5°	10°	15°	20°	25°	30°	35°	40°	45°	50°	55°	60°	65°	70°	75°	80°	85°	90°	95°
1047	1063	1057	1044	1022	993	952	901	841	773	698	617	533	441	311	199	79	17	3	1
100%	101%	101%	100%	98%	95%	91%	86%	80%	74%	67%	59%	51%	42%	30%	19%	8%	2%	0%	0%

Intensities in 270° c-plane

0°	5°	10°	15°	20°	25°	30°	35°	40°	45°	50°	55°	60°	65°	70°	75°	80°	85°	90°	95°
1047	951	904	903	881	792	704	732	508	436	347	58	58	49	39	32	23	14	3	1
100%	91%	86%	86%	84%	76%	67%	70%	49%	42%	33%	6%	6%	5%	4%	3%	2%	1%	0%	0%

Beam angle 50%	Field angle 10%	Cutoff angle 2,5%	Intensity ratio in 120° cone	Intensity ratio in 90° cone
99,4°	136,5°	158,2°	87,1%	63,7%

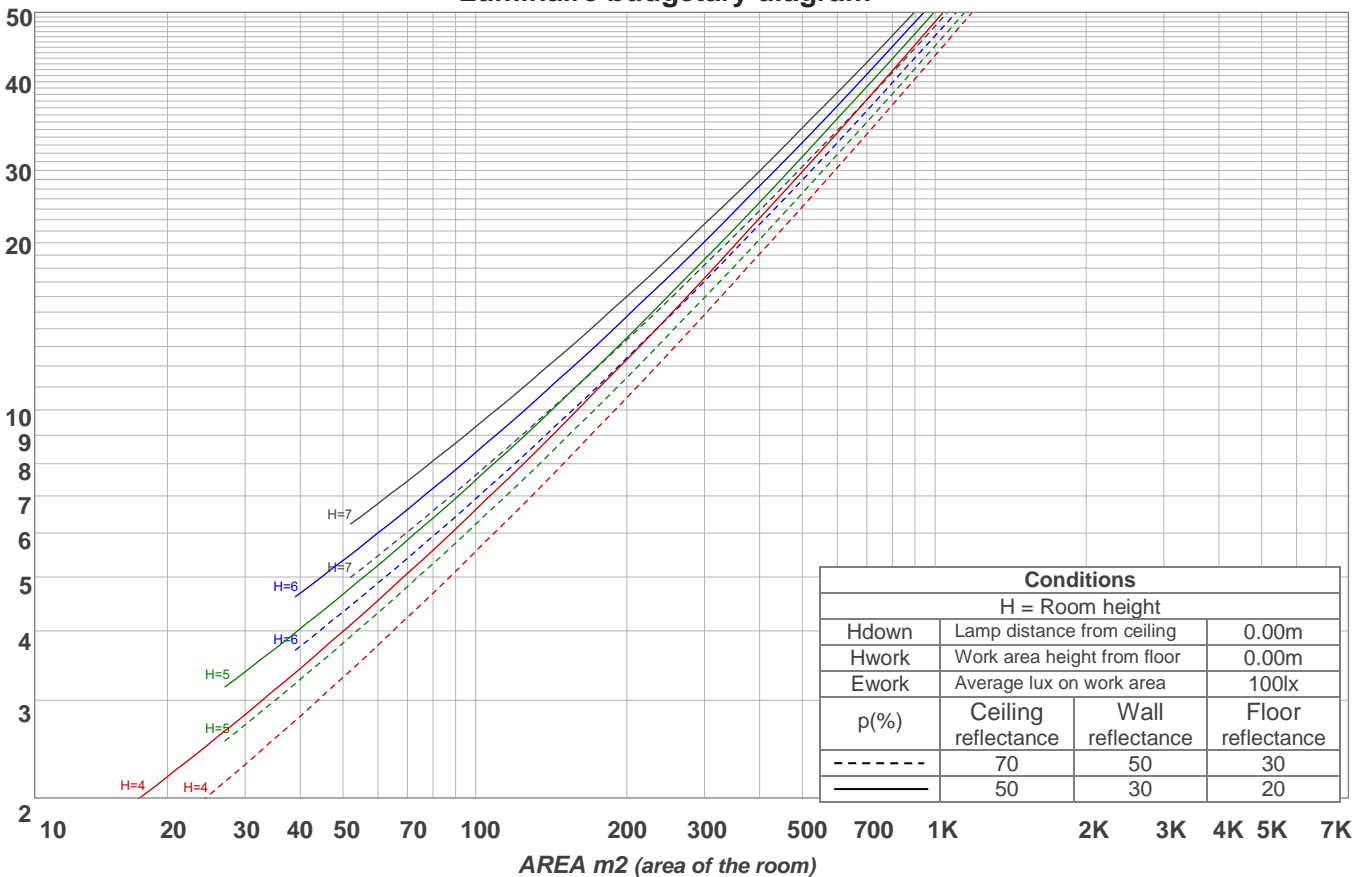
Light planning

Coefficients of Utilization

Ceiling reflectance	80				70				50			30			10			0			
Wall reflectance	70	50	30	10	70	50	30	10	50	30	10	50	30	10	50	30	10	0			
Floor reflectance	20	20	20	20	20	20	20	20	20	20	20	20	20	20	20	20	20	20	20	20	0
RCR	(RCR: Room Cavity Ratio)																				
	Room Values are expressed as percentage of Lumens delivered to the task surface																				
0	119	119	119	119	116	116	116	116	111	111	111	106	106	106	102	102	102	100			
1	110	106	102	99	108	104	101	97	100	97	94	96	93	91	92	90	89	87			
2	101	94	88	83	99	92	87	82	89	84	80	85	82	78	82	79	76	74			
3	93	84	76	70	91	82	75	70	79	73	69	76	72	67	74	70	66	64			
4	86	75	67	61	84	74	66	60	71	65	59	69	63	59	67	62	58	56			
5	79	67	59	53	77	66	59	53	64	57	52	62	56	52	60	55	51	49			
6	74	61	53	47	72	60	52	46	58	51	46	57	50	46	55	50	45	43			
7	68	56	47	42	67	55	47	41	53	46	41	52	46	41	51	45	40	39			
8	64	51	43	37	62	50	43	37	49	42	37	48	41	37	47	41	36	35			
9	60	47	39	34	58	46	39	34	45	38	33	44	38	33	43	37	33	31			
10	56	43	36	31	55	43	36	31	42	35	30	41	35	30	40	34	30	29			

LAMPS (number of lamps)

Luminaire budgetary diagram

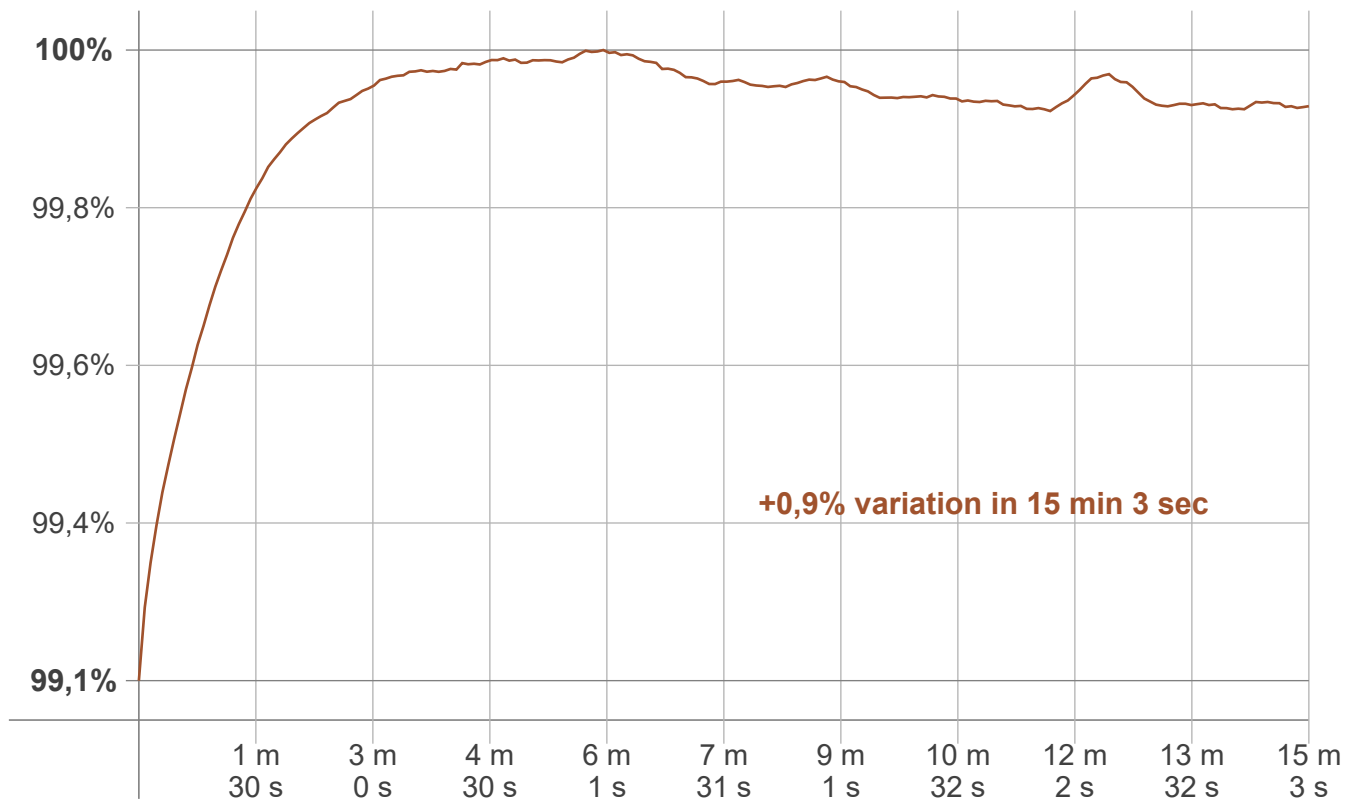


Zonal Lumen Summary

0°-10°	10°-20°	20°-30°	30°-40°	40°-50°	50°-60°	60°-70°	70°-80°	80°-90°
97,6 lm	281 lm	429 lm	496 lm	479 lm	341 lm	205 lm	86,5 lm	14,3 lm
90°-100°	100°-110°	110°-120°	120°-130°	130°-140°	140°-150°	150°-160°	160°-170°	170°-180°
1,40 lm	1,16 lm	1,23 lm	1,27 lm	1,22 lm	1,06 lm	0,803 lm	0,491 lm	0,165 lm

Stabilization

Warmup curve



Warmup result

Warmup time:	Lamp stabilized in 15 min 3 sec
Warmup variation	+0,9%

Warmup conditions

Stable period:	15 min
Stable change max:	2,0%
Minimum time:	15 min

Color temperature change

CCT start	CCT change	CCT end
2984 K	+4 K	2988 K

Output change

Output start	Output change	Output end
2424 lm	+13 lm	2438 lm