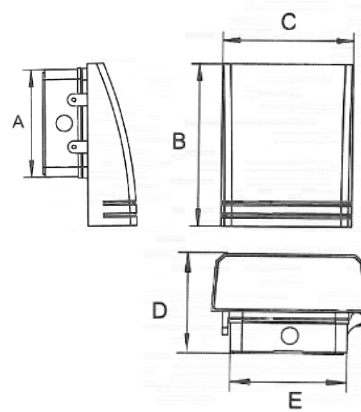


## Luminaria para exterior

**Código: IXION-29W-3K**



### Dimensiones (mm)

**Caja Posterior:** A: 130. E: 120.

**Luminaria:**

**B:** 200. **C:** 160. **D:** 102.

**Peso luminaria:** 2.1 kg.

### Dimensiones de empaque (mm)

**Ancho:** 215.

**Largo:** 167.

**Alto:** 260.

**Unidad de empaque:** 1 unidad por caja.

**27,9W**

**3** AÑOS  
GARANTIA

**3348**  
Lm

**IP65**

**106°**

**50.000**

### Descripción técnica

Luminaria tipo aplique diseñada con módulo de LED. Con difusor en vidrio transparente templado.

### Tipo de montaje

Sobrepuesta en muro.

### Materiales y acabado

Cuerpo en aluminio inyectado. Difusor óptico en policarbonato inyectado.

### Colores disponibles



**Negro**

Para solicitar un color diferente contactarse con la empresa.

Nota: Debido a continua investigación, nos reservamos el derecho de cambiar especificaciones sin previa notificación.

## Luminaria para exterior

**Código: IXION-29W-3K**

### Características técnica

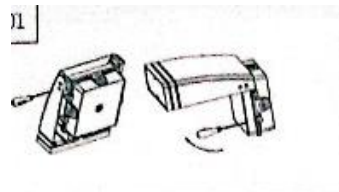
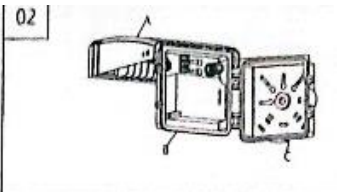
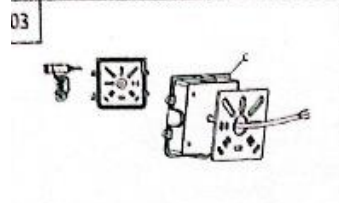
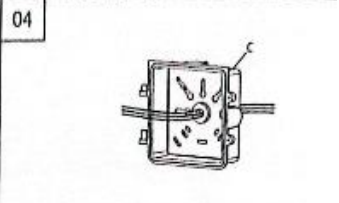
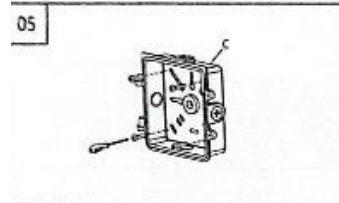
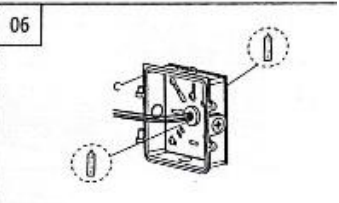
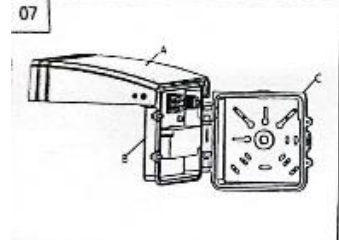
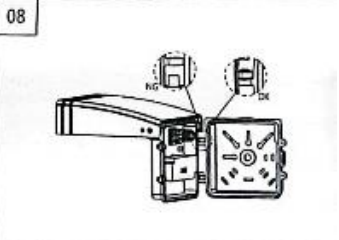
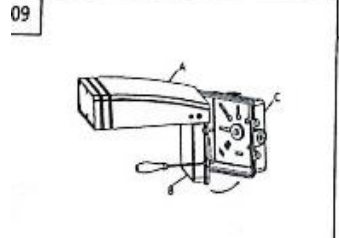
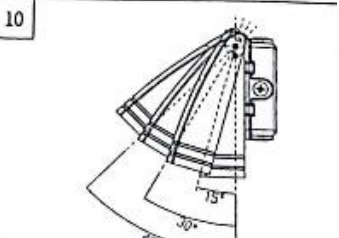
Fuente lumínica <i>Light technology</i>	LED
Grado de protección IP <i>IP rate</i>	65
Grado de protección IK <i>IK rate</i>	06
Ángulo de apertura <i>Beam angle</i>	106°
Temperatura de operación (°C) <i>Operation Temperature</i>	-30-50°C
Vida útil (Horas) <i>Life</i>	50,000
Voltaje de operación (V) <i>Voltage</i>	90-305V
Factor de potencia (PF) <i>Power Factor</i>	0.98
Distorsión armónica total (THD) <i>Total Harmonic Distortion</i>	<20%
Tipo de control <i>Dimming Control</i>	<input type="checkbox"/> Fase <input checked="" type="checkbox"/> On / Off <input type="checkbox"/> 0-10V <input type="checkbox"/> DALI
Potencia (W) <i>Power</i>	27,9 W
Lúmenes de salida (Lm) <i>Luminaire Output</i>	3348 Lm
Eficacia (Lm/W) <i>Luminaire Efficiency</i>	120 Lm/W
Color de temperatura (K) <i>Colour temperature</i>	3,000K
Índice de reproducción cromática (IRC) <i>Color Rendering Index (CRI)</i>	>70

**Nota:** Los lúmenes y la potencia tienen una tolerancia  $\pm 10\%$ .

Código: IXION-29W-3K

Manual de Instalación

Se debe tener en cuenta la alimentación de la luminaria, para ubicarla.

- |   |   |   |  |
|---|---|---|--|
| <p>1. Retire los tornillos ubicados en el lateral.</p>                          |    | <p>2. Destape la luminaria. Y separe las carcasas.</p>  |    |
| <p>3. Realizar las mismas perforaciones ubicadas en la carcasa en la pared.</p> |    | <p>4. Ubicar el accesorio hermético y pasar el cableado por el centro de la carcasa.</p>                          |    |
| <p>5. Ubicar la parte posterior de la carcasa con chazos y tornillos.</p>       |   | <p>6. Realizar la conexión eléctrica y ratificar que el IP se respete.</p>  |   |
| <p>7. Reubicar la piezas de la luminaria IXION.</p>                             |  | <p>8. Asegurar que la luminaria se ensamble de manera correcta y las dos carcasas encajen en los sujetadores.</p> |  |
| <p>9. Ubicar nuevamente los tornillos retirados en el paso 1.</p>               |  | <p>10. Angular la luminaria y asegurar los tornillos laterales.</p>   |  |

**Nota:** Distecsa garantiza el buen y correcto funcionamiento del sistema eléctrico antes de ser instalado, algún retroceso o falla en el sistema corre por parte del personal de instalación.

---

## Mantenimiento de luminaria

---

Es esencial llevar a cabo periódicamente inspecciones y mantenimiento a las luminarias instaladas, ya que estas reciben influencia de las condiciones de operación y del medio donde se ubican.

### 1. Mantenimiento correctivo

El mantenimiento correctivo de las luminarias consiste en localizar, reparar y adecuar las instalaciones para que funcionen el máximo número de horas posible, con el desempeño para el que fueron diseñadas.

Las actividades que componen el mantenimiento correctivo son:

- Localización y reparación de averías
- Adecuación de instalaciones

Para la ejecución del mantenimiento correctivo es importante tener en cuenta los siguientes aspectos:

- Si se genera algún inconveniente en la regleta LED por favor comunicarse con la empresa.
- Revisar el encendido, apagado y el correcto funcionamiento de la luminaria.
- Limpiar las regletas LED y el conjunto óptico de las luminarias con aire comprimido. Para manipular la luminaria se recomienda utilizar guantes quirúrgicos.

### 2. Mantenimiento preventivo

Dentro de las técnicas de diagnóstico se deben considerar las mediciones eléctricas en diferentes puntos de la red, así como la medición de parámetros eléctricos de operación de las luminarias y sus componentes.

### 3. Mantenimiento de las instalaciones eléctricas de las luminarias

La persona encargada de la operación y el mantenimiento de las instalaciones eléctricas de las luminarias será responsable de mantenerlas en condiciones seguras, por lo tanto deben garantizar que se cumplan las disposiciones del reglamento que establece los requisitos que deben cumplir los sistemas de alumbrado y verificar que estas conexiones no presenten ningún riesgo para la salud o la vida de las personas, animales o el medio ambiente.

Light efficiency:



Light quality:



Color temperature:



Output: 3348 lm

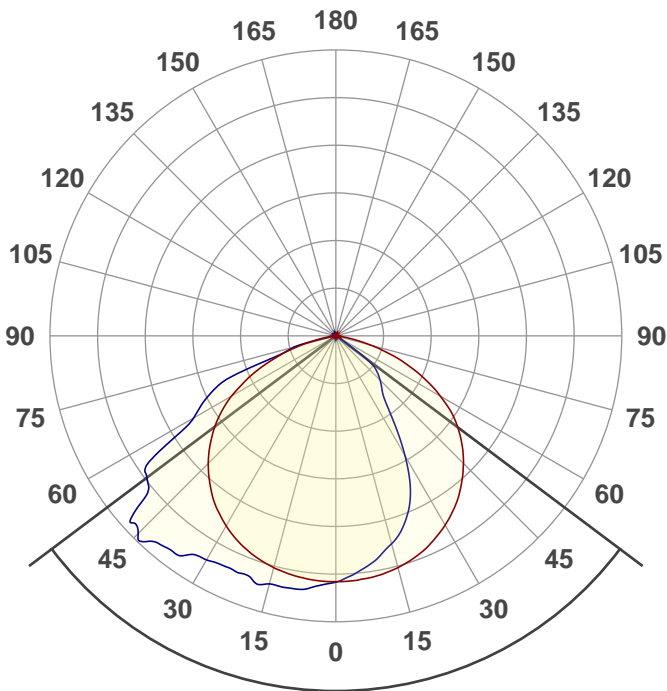
Peak: 1431 cd

Power: 27,9 W

PF: 0,98



Product name:  
E0369-IXION-29W-3K



Beam angle **106,2°**



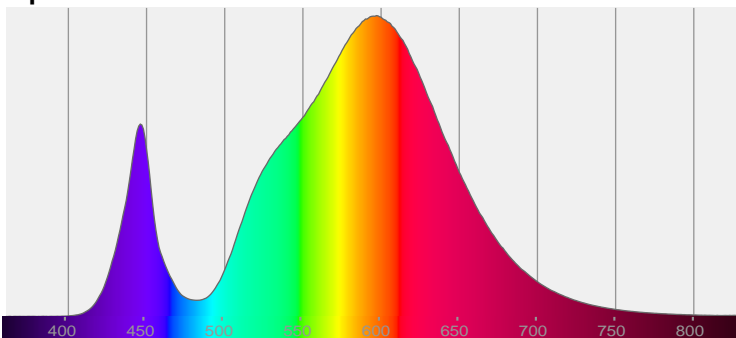
CIE 1931  
x: 0,435  
y: 0,403

THD Values:

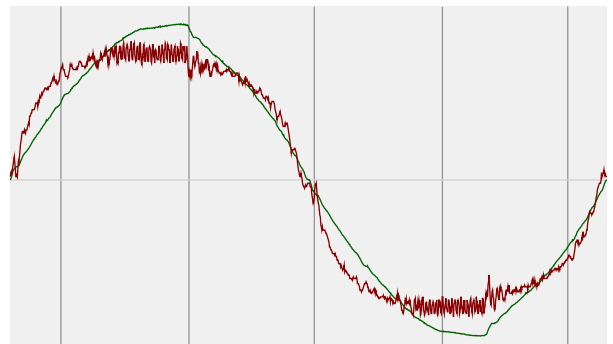
Voltage: 2,42%

Current: 16,92%

Spectra

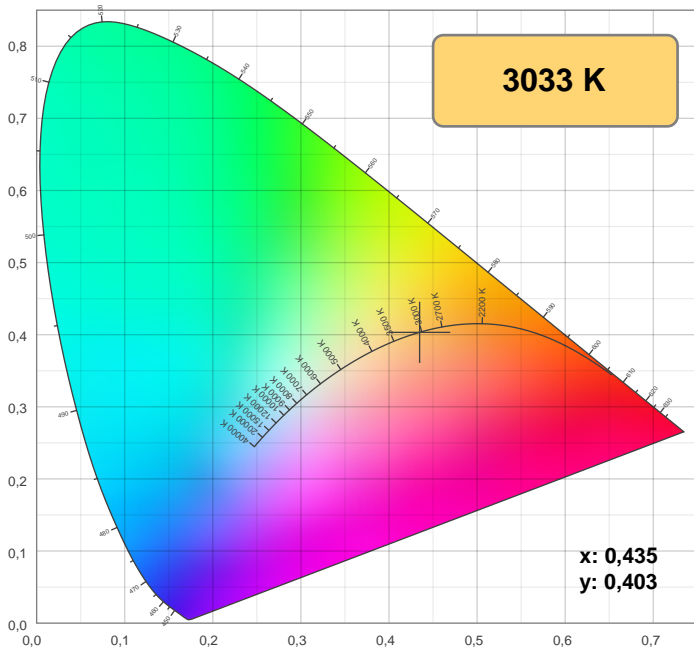


Power



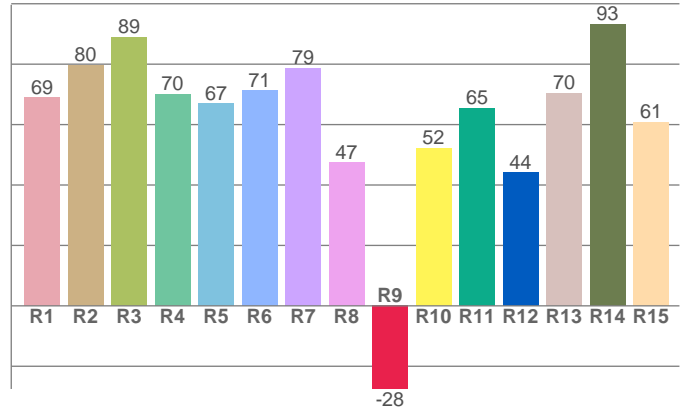
Voltage: 115 V  
Current: 0,247 A  
Frequency: 60,2 Hz

## Color details



CIE 1931

CRI: 71,5 (R1-R8)

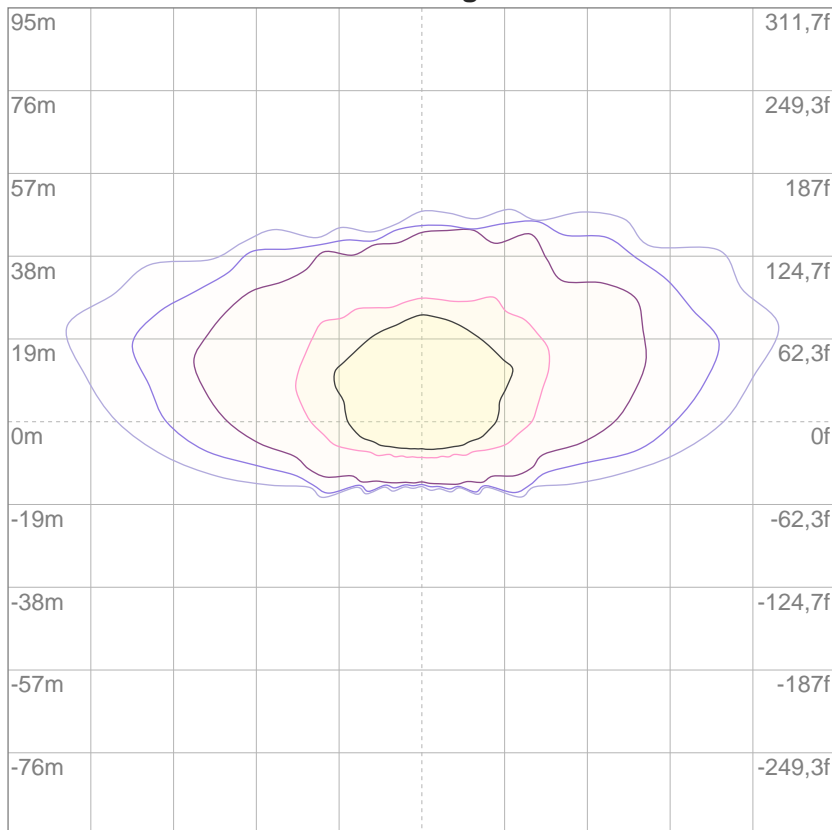


CRI R values, only R1-R8 are used to calculate final CRI value

R1	R2	R3	R4	R5	R6	R7	R8	9	R10	R11	R12	R13	R14	R15
68,9	79,6	88,9	70,0	67,0	71,3	78,8	47,4	-27,5	52,3	65,4	44,1	70,5	93,3	60,8

## ISO Diagrams

### ISO lux diagram



Mounting height: 10 meters (33 f)

- 3% 0,371 lx
- 5% 0,619 lx
- 10% 1,24 lx
- 30% 3,71 lx
- 50% 6,19 lx

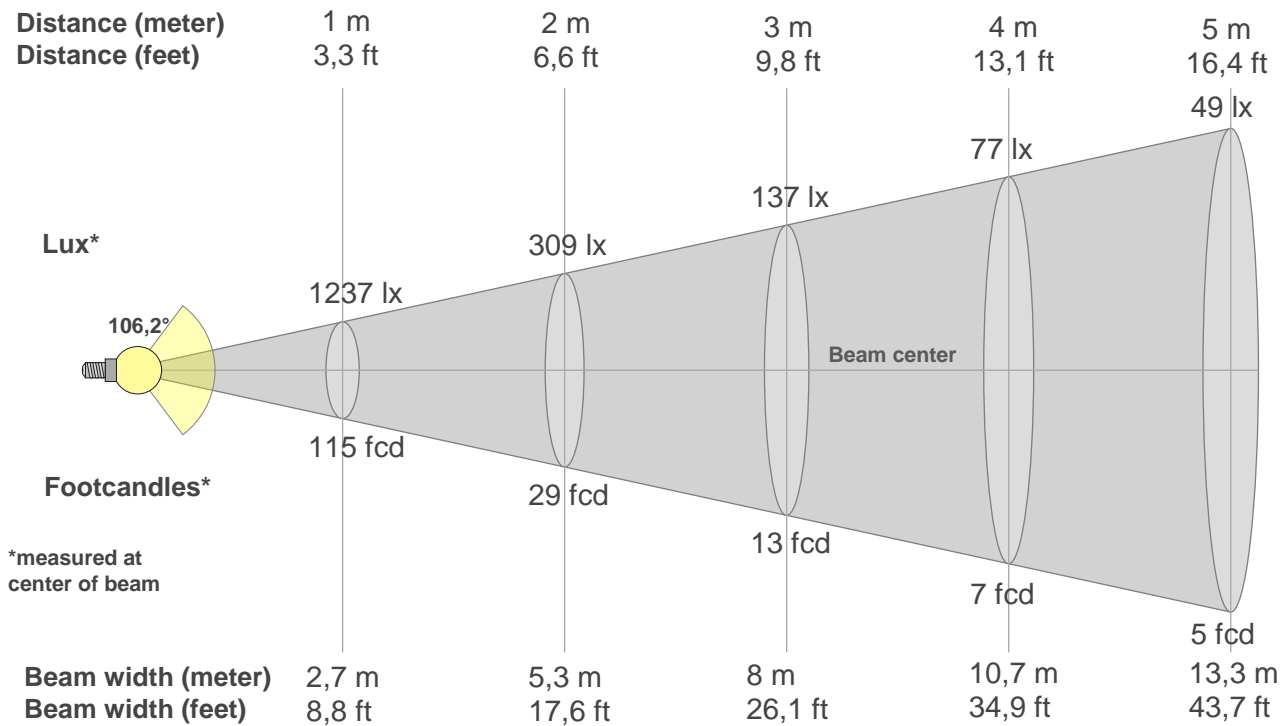
Conditions:

Number of c-planes: 24

Lux at center: 12,4 lx

*Lux distribution on a surface when lamp is mounted at 10 meters from the surface.*

## Beam details



### Beam intensities from 1-20m

1m	2m	3m	4m	5m	6m	7m	8m	9m	10m	11m	12m	13m	14m	15m	16m	17m	18m	19m	20m
3,3ft	6,6ft	9,8ft	13,1ft	16,4ft	19,7ft	23ft	26,2ft	29,5ft	32,8ft	36,1ft	39,4ft	42,7ft	45,9ft	49,2ft	52,5ft	55,8ft	59,1ft	62,3ft	65,6ft
1237lx	309lx	137lx	77lx	49lx	34lx	25lx	19lx	15lx	12lx	10lx	9lx	7lx	6lx	5lx	5lx	4lx	4lx	3lx	3lx
115fcd	28,7fcd	12,8fcd	7,2fcd	4,6fcd	3,2fcd	2,3fcd	1,8fcd	1,4fcd	1,1fcd	1fcd	0,8fcd	0,7fcd	0,6fcd	0,5fcd	0,4fcd	0,4fcd	0,3fcd	0,3fcd	0,3fcd

### Intensities in 0° c-plane

0°	5°	10°	15°	20°	25°	30°	35°	40°	45°	50°	55°	60°	65°	70°	75°	80°	85°	90°	95°
1237	1235	1225	1208	1182	1145	1100	1046	982	909	825	730	608	474	332	185	68	8	0	0
100%	100%	99%	98%	95%	93%	89%	85%	79%	73%	67%	59%	49%	38%	27%	15%	5%	1%	0%	0%

### Intensities in 90° c-plane

0°	5°	10°	15°	20°	25°	30°	35°	40°	45°	50°	55°	60°	65°	70°	75°	80°	85°	90°	95°
1237	1197	1148	1084	1007	887	696	480	364	315	263	77	29	5	3	1	1	0	0	0
100%	97%	93%	88%	81%	72%	56%	39%	29%	25%	21%	6%	2%	0%	0%	0%	0%	0%	0%	0%

### Intensities in 180° c-plane

0°	5°	10°	15°	20°	25°	30°	35°	40°	45°	50°	55°	60°	65°	70°	75°	80°	85°	90°	95°
1237	1235	1225	1208	1183	1149	1104	1051	984	909	821	723	607	470	322	182	66	9	0	0
100%	100%	99%	98%	96%	93%	89%	85%	80%	73%	66%	58%	49%	38%	26%	15%	5%	1%	0%	0%

### Intensities in 270° c-plane

0°	5°	10°	15°	20°	25°	30°	35°	40°	45°	50°	55°	60°	65°	70°	75°	80°	85°	90°	95°
1237	1268	1291	1294	1287	1286	1302	1351	1373	1408	1245	1171	828	704	420	214	27	2	0	0
100%	102%	104%	105%	104%	104%	105%	109%	111%	114%	101%	95%	67%	57%	34%	17%	2%	0%	0%	0%

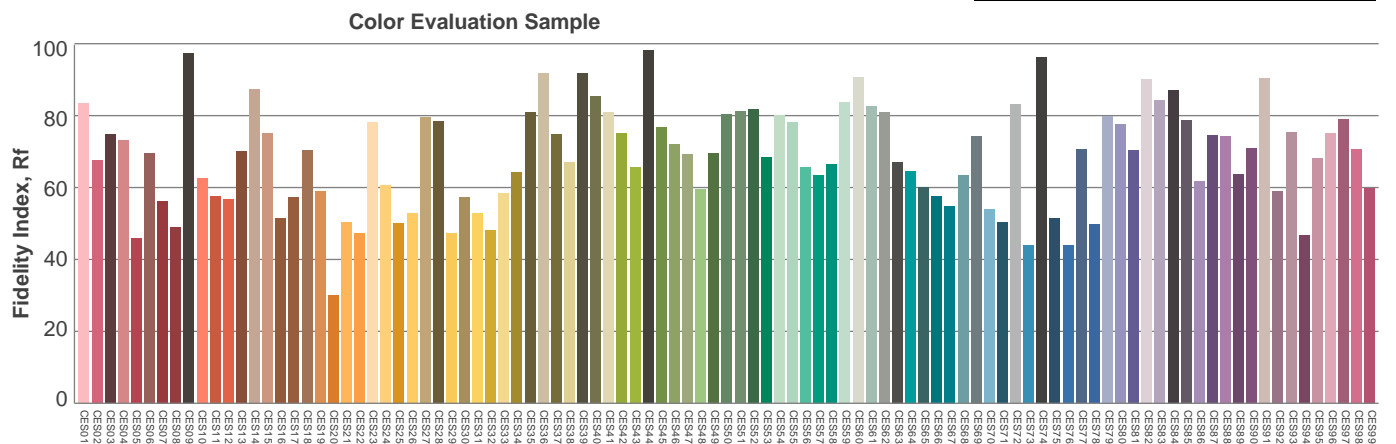
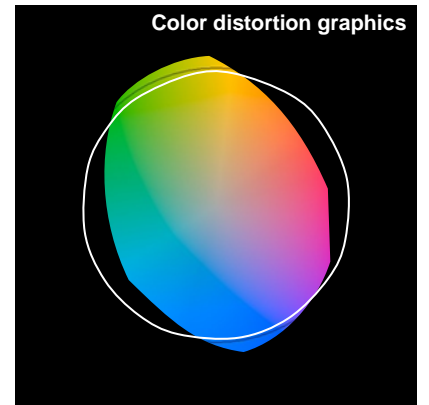
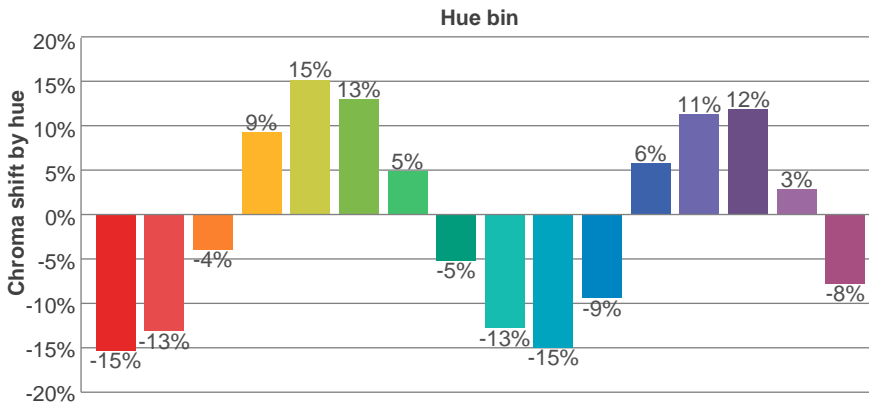
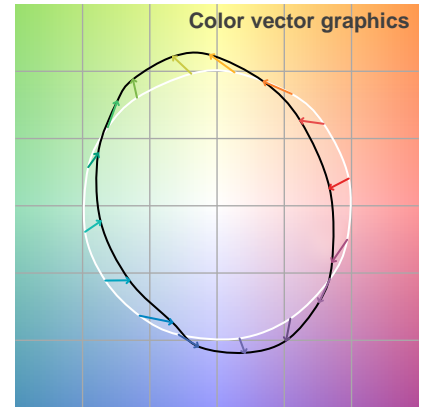
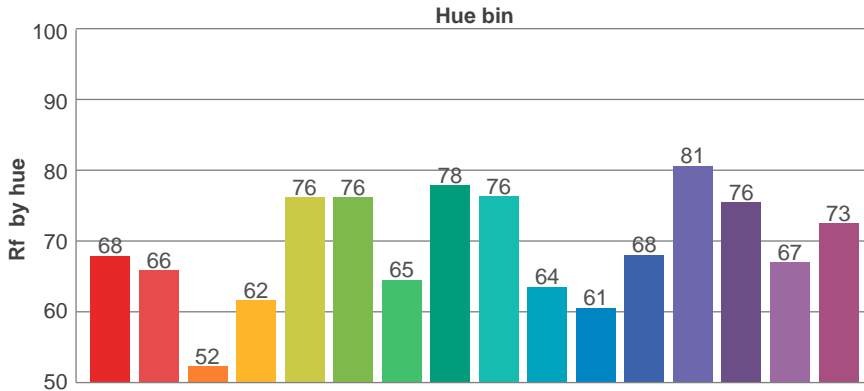
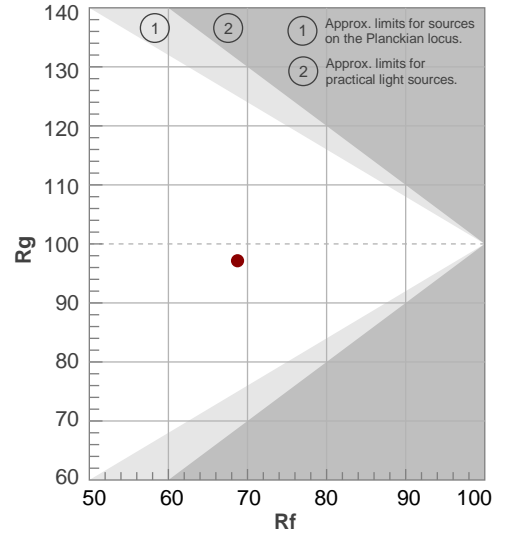
Beam angle 50%	Field angle 10%	Cutoff angle 2,5%	Intensity ratio in 120° cone	Intensity ratio in 90° cone
106,2°	141,3°	148,3°	84,1%	57,1%

TM30 details

**Rf 68,7**  
Fidelity index Rf

**Rg 97,1**  
Gammut index Rg

Hue Bin	R <sub>f</sub>	Graphic shifts (%)	
		Chroma	Hue
1	68	-15%	-4%
2	66	-13%	12%
3	52	-4%	22%
4	62	9%	20%
5	76	15%	11%
6	76	13%	-5%
7	65	5%	-20%
8	78	-5%	-12%
9	76	-13%	-5%
10	64	-15%	10%
11	61	-9%	23%
12	68	6%	16%
13	81	11%	2%
14	76	12%	-12%
15	67	3%	-19%
16	73	-8%	-18%





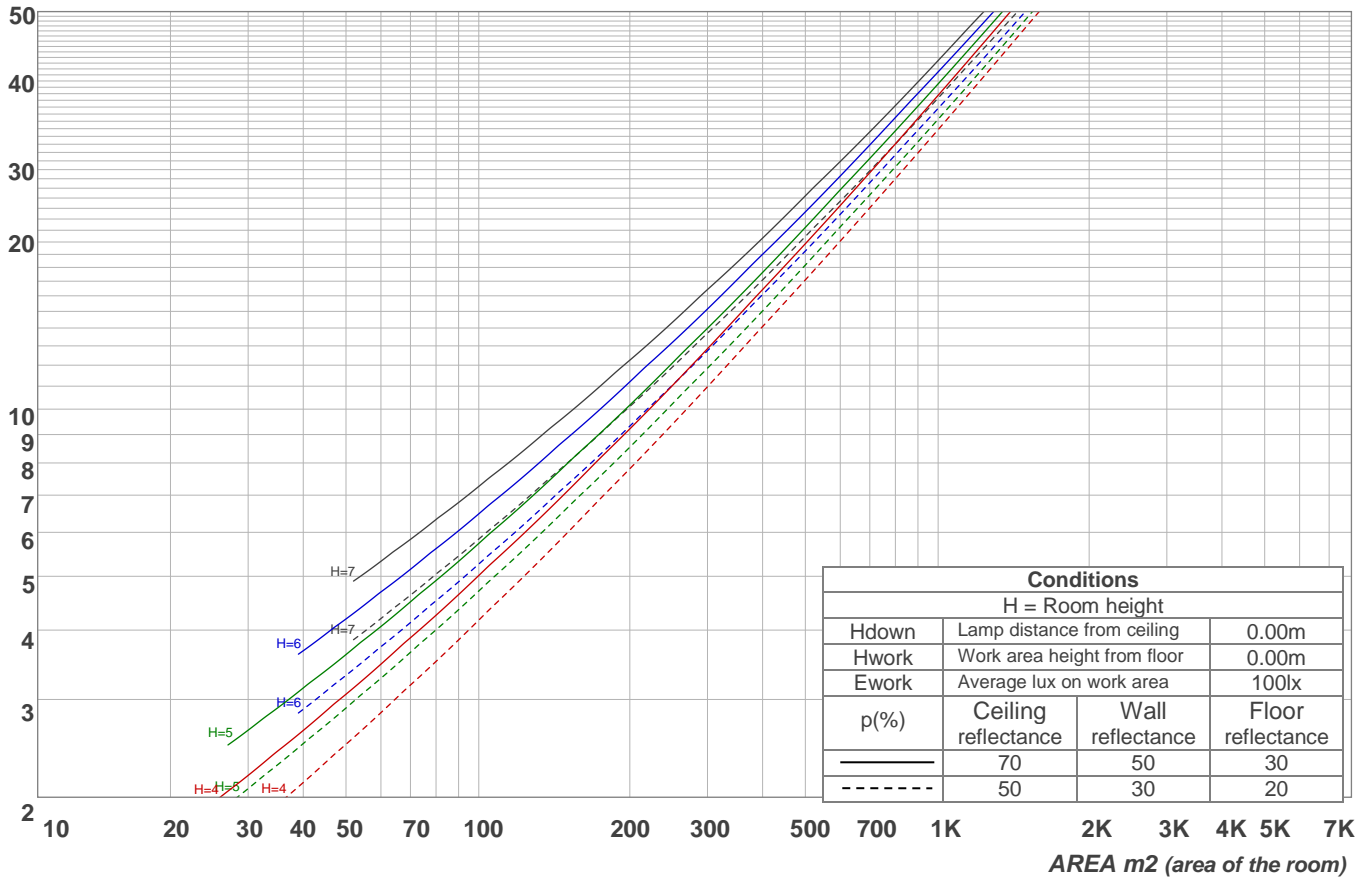
# Light planning

## Coefficients of Utilization

Ceiling reflectance	80				70				50			30			10			0			
Wall reflectance	70	50	30	10	70	50	30	10	50	30	10	50	30	10	50	30	10	0			
Floor reflectance	20	20	20	20	20	20	20	20	20	20	20	20	20	20	20	20	20	20	20	20	0
<b>RCR</b>	<b>(RCR: Room Cavity Ratio)</b>																				
	Room Values are expressed as percentage of Lumens delivered to the task surface																				
0	119	119	119	119	116	116	116	116	111	111	111	106	106	106	102	102	102	100	100		
1	110	106	102	98	107	103	100	97	99	96	94	95	93	91	92	90	88	86	86		
2	100	93	86	81	98	91	85	80	87	82	78	84	80	76	81	78	75	73	73		
3	92	82	74	68	89	80	73	67	77	71	66	74	69	65	72	67	64	62	62		
4	84	73	64	58	82	71	63	57	69	62	56	66	60	56	64	59	55	53	53		
5	77	65	56	50	75	64	56	49	62	54	49	60	53	48	58	52	48	46	46		
6	71	58	50	43	70	57	49	43	56	48	43	54	47	42	52	47	42	40	40		
7	66	53	44	38	64	52	44	38	51	43	38	49	43	38	48	42	37	35	35		
8	62	48	40	34	60	48	40	34	46	39	34	45	38	34	44	38	33	31	31		
9	58	44	36	31	56	44	36	31	43	35	30	41	35	30	40	34	30	28	28		
10	54	41	33	28	53	40	33	28	39	32	28	38	32	27	37	32	27	26	26		

LAMPS (number of lamps)

## Luminaire budgetary diagram

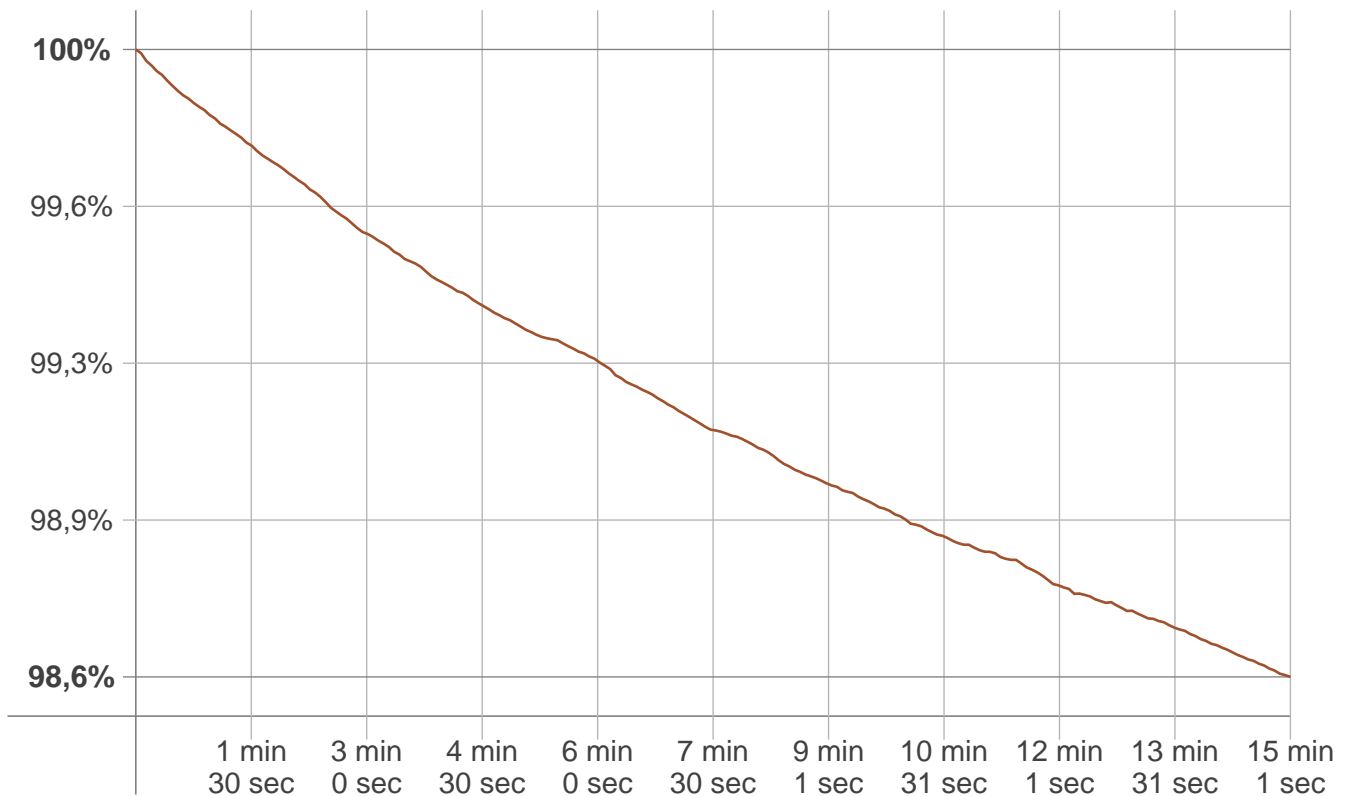


## Zonal Lumen Summary

0°-10°	10°-20°	20°-30°	30°-40°	40°-50°	50°-60°	60°-70°	70°-80°	80°-90°
117 lm	338 lm	515 lm	615 lm	651 lm	579 lm	383 lm	138 lm	8,10 lm
90°-100°	100°-110°	110°-120°	120°-130°	130°-140°	140°-150°	150°-160°	160°-170°	170°-180°
0,208 lm	0,281 lm	0,351 lm	0,376 lm	0,369 lm	0,321 lm	0,235 lm	0,128 lm	0,029 lm

## Stabilization

### Warmup curve



### Warmup result

Warmup time:	15 min 1 sec
Warmup variation	-1,4%

### Warmup conditions

Stable period:	15 min
Stable change max:	2,0%
Minimum time:	15 min

### Color temperature change

CCT start	CCT change	CCT end
3027 K	+6 K	3033 K

### Output change

Output start	Output change	Output end
3394 lm	-46 lm	3348 lm