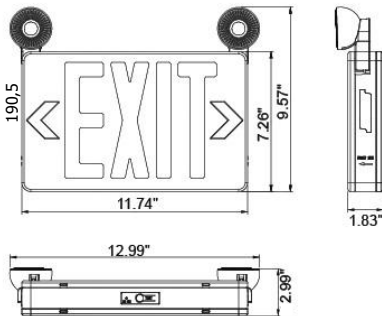




Dimensiones (mm)

Largo: 330; Ancho: 76
Alto: 243.



Código

KDC-882-RWH

Descripción

Luminaria de emergencia, diseñada con LED integrado y dos cabezales los cuales integran cada uno fuente de luz y difusor en policarbonato transparente texturizado. Para sobreponer en pared.

Materiales y acabado

Moldeado en ABS inyectado. Plástico resistente a los impactos y altas temperaturas.

Color

Blanco.

Características técnicas

LED	2x2 W	V 120- 277	°C 0-55	IP 20
-----	----------	------------------	------------	----------

Características de luminaria

- Tiempo de operación en emergencia mínimo de 90 minutos.
- Iluminación de texto con LED en forma permanente y autónomo.
- UL94V-O a prueba de llamas.

Instalación

Se debe tener en cuenta la alimentación de la luminaria, para ubicarla.

Se recomienda realizar empalmes sin energía.

1. Verificar ausencia de tensión en la Caja de Conexión.
2. Perforar fondo de la luminaria si se va a colocar en la pared, de lo contrario ella tiene un soporte para sujetar la luminaria de emergencia de los costados según su ubicación.
Instalar con chazos y tornillos.
3. Realizar empalmes en la Caja de conexión.
El cable rojo es 277V.
4. Colocar energía para verificar funcionamiento de la luminaria.
5. Conectar batería.

Mantenimiento de las luminarias

Es esencial llevar a cabo periódicamente inspecciones y mantenimiento a las luminarias instaladas, ya que estas reciben influencia de las condiciones de operación y del medio donde se ubican.

1. Mantenimiento correctivo

El mantenimiento correctivo de las luminarias consiste en localizar, reparar y adecuar las instalaciones para que funcionen el máximo número de horas posible, con el desempeño para el que fueron diseñadas.

Las actividades que componen el mantenimiento correctivo son:

- Localización y reparación de averías
- Adecuación de instalaciones

Para la ejecución del mantenimiento correctivo es importante tener en cuenta los siguientes aspectos:

- Si se genera algún inconveniente en la regleta LED por favor comunicarse con la empresa.
- Revisar el encendido, apagado y el correcto funcionamiento de la luminaria.
- Limpiar las regletas LED y el conjunto óptico de las luminarias con aire comprimido. Para manipular la luminaria se recomienda utilizar guantes quirúrgicos.

2. Mantenimiento preventivo

Dentro de las técnicas de diagnóstico se deben considerar las mediciones eléctricas en diferentes puntos de la red, así como la medición de parámetros eléctricos de operación de las luminarias y sus componentes.

3. Mantenimiento de las instalaciones eléctricas de las luminarias

La persona encargada de la operación y el mantenimiento de las instalaciones eléctricas de las luminarias será responsable de mantenerlas en condiciones seguras, por lo tanto deben garantizar que se cumplan las disposiciones del reglamento que establece los requisitos que deben cumplir los sistemas de alumbrado y verificar que estas conexiones no presenten ningún riesgo para la salud o la vida de las personas, animales o el medio ambiente.