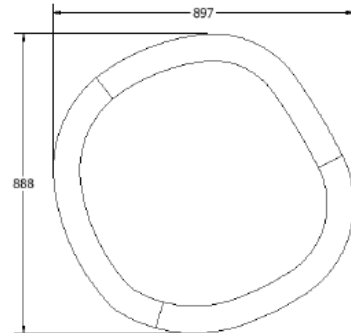
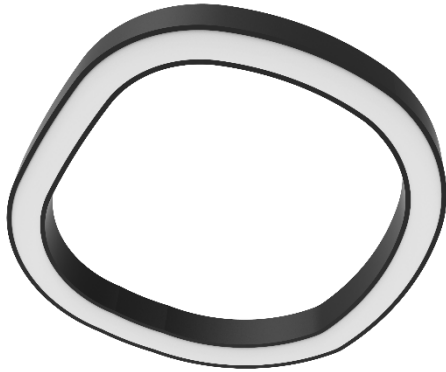


## Luminaria para interior

**Código: SINAI-IR-P-50W-4K**



### Dimensiones (mm)

**Largo:** 897  
**Ancho:** 888  
**Alto:** 80  
**Peso luminaria:** 25 kg.

### Dimensiones de empaque (mm)

**Largo:** 897  
**Ancho:** 888  
**Alto:** 80  
**Unidad de empaque:** 1 unidad.

<b>47W</b>	<b>5</b> AÑOS GARANTIA
<b>1914</b> Lm	<b>IP20</b>
<b>116°</b>	<b>50.000</b>

### Descripción técnica

Luminaria irregular decorativa, diseñada en cinta de LED. Pintada en su interior de color blanco para lograr una mejor repartición de la luz y difusores en acrílico opal.

### Tipo de montaje

Para descolgar al techo por medio de accesorios, que se venden de manera independiente.

### Materiales y acabado

Luminaria fabricada en acero laminado en frío. Con acabado en pintura poliéster electroestática en polvo.

### Colores disponibles



**Negro**



**Blanco**



**Crudo**

Para solicitar un color diferente contactarse con la empresa.

Nota: Debido a continua investigación, nos reservamos el derecho de cambiar especificaciones sin previa notificación.

**Código: SINAI-IR-P-50W-4K**

### Notas

---

- Opcional driver de emergencia remoto.

### Manual de Instalación

---

*Se debe tener en cuenta la alimentación de la luminaria, para ubicarla.*

#### Descolgar

1. Ubicar las guayas en las perforaciones del fondo de la luminaria. Una vez tomado en cuenta la distancia de las guayas, realizar las perforaciones en la losa para ubicar los chazos.
2. Una vez realizadas las perforaciones en la losa instalar el chazo, agregándole pega Sika expansiva. La pega debe ir dentro del agujero en donde se ubicarán los chazos, con el fin de generar un mejor agarre, previniendo desplome por posibles vibraciones.  
*Seguir indicaciones del fabricante de la pega.*
3. Fijar los chazos expansivos.  
*Se recomienda utilizar chazo expansivo 3/8", tipo cáncamo cerrado.*
4. Descolgar la guaya de acero del chazo, para asegurar el grillete y garantizar un buen ajuste entre la luminaria y la losa.
5. Nivelar las guayas de acero con los grilletes o accesorios correspondientes, en relación al fondo de la luminaria.
6. Realizar conexión eléctrica de la luminaria y verificar su correcto funcionamiento.

**Nota:** *Distecsa garantiza el buen y correcto funcionamiento del sistema eléctrico antes de ser instalado, algún retroceso o falla en el sistema corre por parte del personal de instalación.*

---

## Mantenimiento de luminaria

---

Es esencial llevar a cabo periódicamente inspecciones y mantenimiento a las luminarias instaladas, ya que estas reciben influencia de las condiciones de operación y del medio donde se ubican.

### 1. Mantenimiento correctivo

El mantenimiento correctivo de las luminarias consiste en localizar, reparar y adecuar las instalaciones para que funcionen el máximo número de horas posible, con el desempeño para el que fueron diseñadas.

Las actividades que componen el mantenimiento correctivo son:

- Localización y reparación de averías
- Adecuación de instalaciones

Para la ejecución del mantenimiento correctivo es importante tener en cuenta los siguientes aspectos:

- Si se genera algún inconveniente en la regleta LED por favor comunicarse con la empresa.
- Revisar el encendido, apagado y el correcto funcionamiento de la luminaria.
- Limpiar las regletas LED y el conjunto óptico de las luminarias con aire comprimido. Para manipular la luminaria se recomienda utilizar guantes quirúrgicos.

### 2. Mantenimiento preventivo

Dentro de las técnicas de diagnóstico se deben considerar las mediciones eléctricas en diferentes puntos de la red, así como la medición de parámetros eléctricos de operación de las luminarias y sus componentes.

### 3. Mantenimiento de las instalaciones eléctricas de las luminarias

La persona encargada de la operación y el mantenimiento de las instalaciones eléctricas de las luminarias será responsable de mantenerlas en condiciones seguras, por lo tanto deben garantizar que se cumplan las disposiciones del reglamento que establece los requisitos que deben cumplir los sistemas de alumbrado y verificar que estas conexiones no presenten ningún riesgo para la salud o la vida de las personas, animales o el medio ambiente.