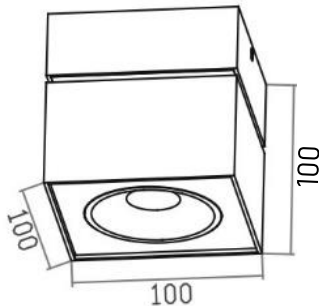


## Luminaria para interior



### Dimensiones (mm)

**Largo:** 100; **Ancho:** 100  
**Alto:** 100.



### Código

**XD2021-B**

### Descripción

Luminaria tipo aplique, diseñada con COB de LED integrado. Compuesta por un óptico especular y un disipador en aluminio.



### Materiales y acabado

Cuerpo en aluminio inyectado con acabado en pintura poliéster electrostática en polvo.

### Color

Blanco.

### Características técnicas

LED	 17°	 30,000h	IP 20	V 110-230	°C 0-55	CLASE I
-----	--	--	-------	-----------	---------	---------

### Fuente de luz

COB de LED.

K	CRI	Potencia	Lm
3000	>80	15W	1080

### Características de fuente de luz

- Color temperatura disponible 3000K (cálido).